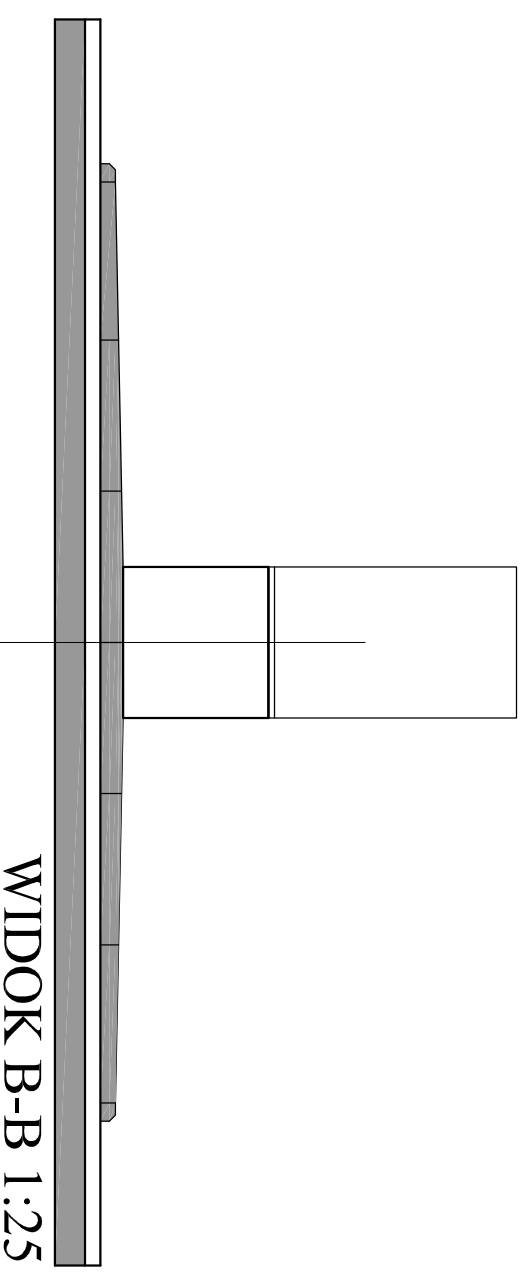
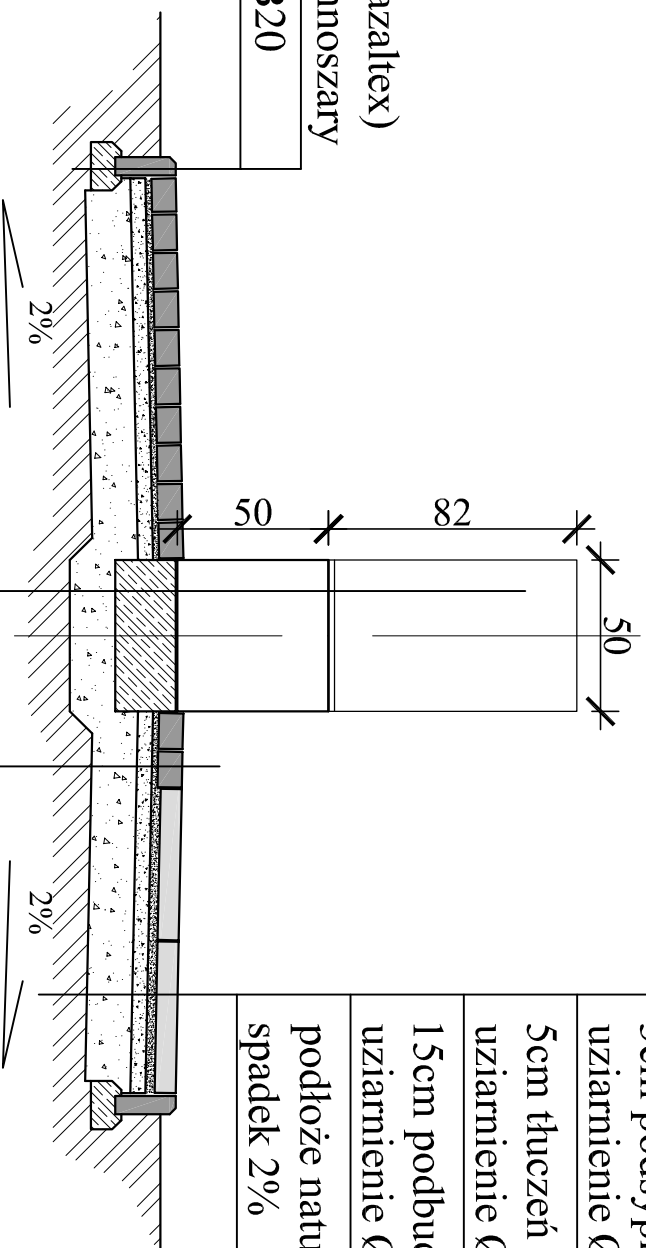


WIDOK C-C 1:25



WIDOK B-B 1:25

obrzeża palisadowe (Bazaltex)
50x20x6 cm kolor ciemnoszary
ława betonowa beton B20



płyta chodnikowa (Bazaltex)
50x50x7 cm kolor szary
3cm podsypka - piasek płukany
uziarnienie Ø 2 mm
5cm tłuczeń klinujący - tłuczeń kamienny
uziarnienie Ø 10-30 mm
15cm podbudowa - tłuczeń kamienny
uziarnienie Ø 25-60 mm
podłoże naturalne - utwardzone
spadek 2%

PRZEKRÓJ A-A 1:25

pomnik / rzeźba - brąz
50x75x2 cm
5 mm warstwa wyrównawcza
- wylewka betonowa
podstawa z piaskowca
50x50x50 cm
betonowy fundament beton B20
50x50x20 cm
15cm podbudowa - tłuczeń kamienny
uziarnienie Ø 25-60 mm
podłoże naturalne - utwardzone

kostka brukowa (Bazaltex typ Troja)
11,8x11,8x8 cm kolor ciemnoszary
2cm podsypka - piasek płukany
uziarnienie Ø 2 mm
5cm tłuczeń klinujący - tłuczeń kamienny
uziarnienie Ø 10-30 mm
15cm podbudowa - tłuczeń kamienny
uziarnienie Ø 25-60 mm
podłoże naturalne - utwardzone
spadek 2%



Biuro Obsługi Technicznej "SEWI"
45-268 Opole, ul. Grota Roweckiego 4D/7
e-mail: botsewi@op.pl
tel. 77/550 60 85, 0 602 779 951,

Temat opracowania: Budowa placu z pomnikiem (imienia K.F. Schinkela) w m. Ozimek.

Temat rysunku: **Przekrój A-A, widok B-B, widok C-C**

Inwestor: Gmina Ozimek

Skala: 1:25

BRANŻA DROGOWA:

Podpis:

Data: maj 2009 r.

PROJEKTANT:

Rysunek nr:

3