

PŁYTKI ELEWACYJNE	
STYROPIAN	10 CM
TYNK CEMENTOWO-WAPIENNY	1 CM
BLOCZEK POROTHERM	38 CM
TYNK CEMENTOWO-WAPIENNY	1 CM
TYNK MOZAIKOWY FIRMY KABE	

H

OBRÓBKA BLACHARSKA

WIENIEC 24X

WIENIEC 24X

ŁAWA 30X60CM

CHUDY BETON 7CM

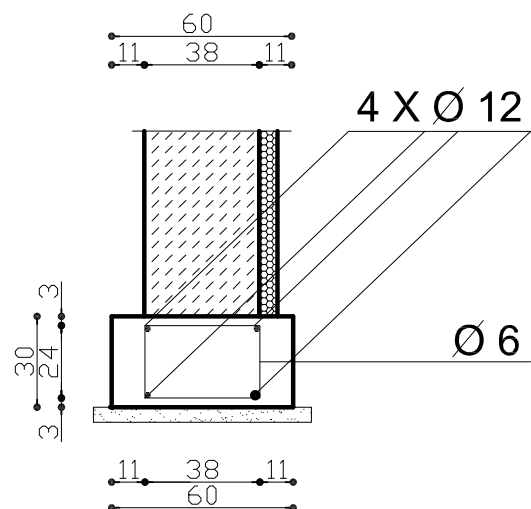
F

GRUNT RODZIMY	
FOLIA KUBEŁKOWA	
STYROPIAN	6CM
IZOLACJA BITUMICZNA	
TYNK CEMENTOWY	1CM
BLOCZEK BETONOWY	38CM
TYNK CEMENTOWY	1CM
IZOLACJA BITUMICZNA	
GRUNT RODZIMY	

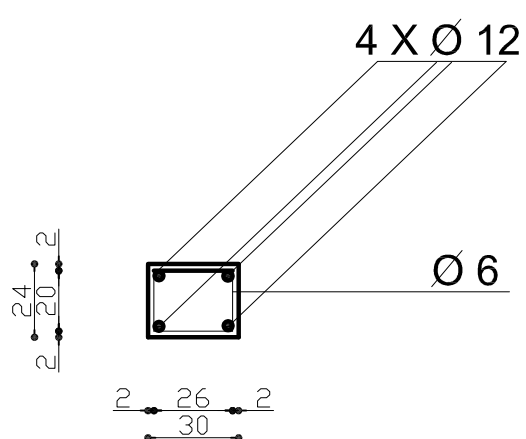
11 38 11
60

30 90 120

ŁAWA FUNDAMENTOWA



WIENIEC



BELKA B 3

