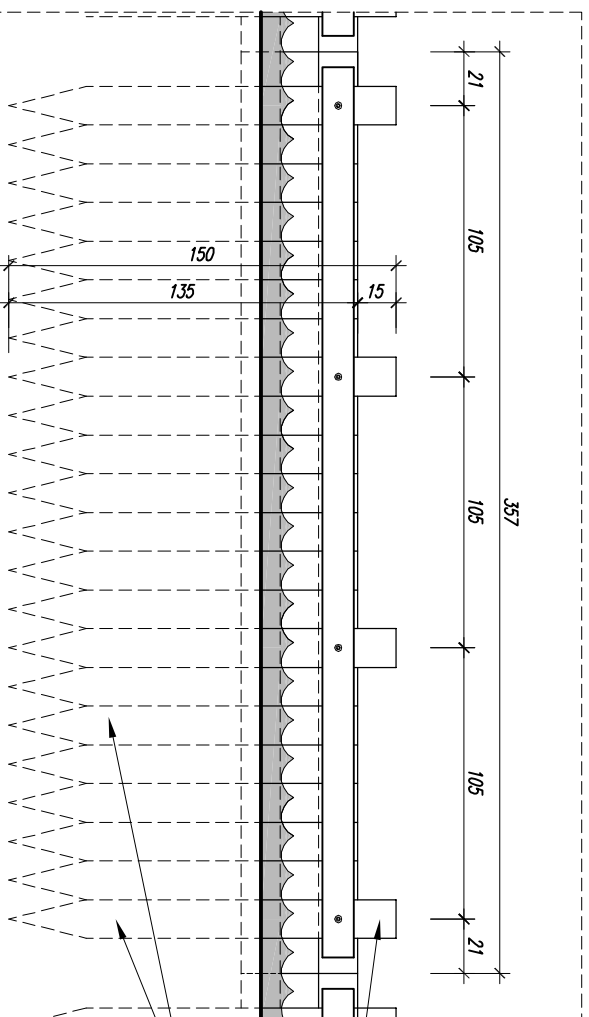


WIDOK UMOCNINIENIA NABRZEŻA PRZYSTANI OD STRONY WODY



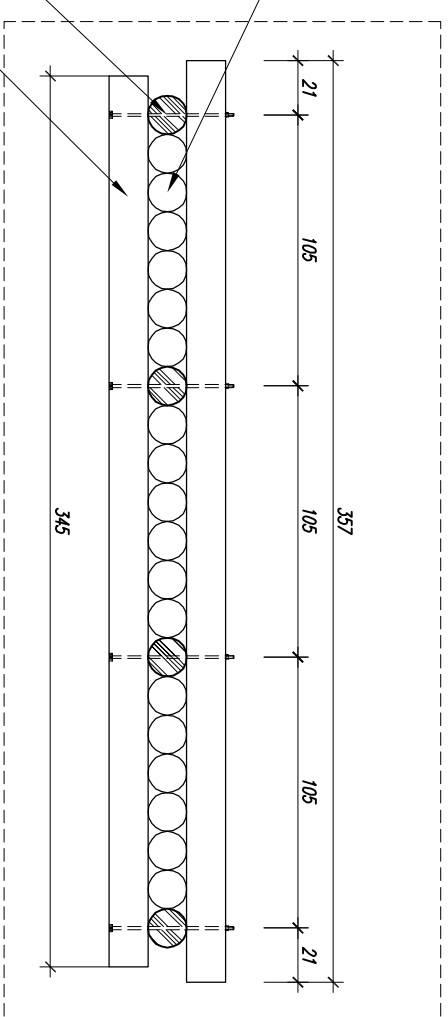
PACHOLKI CUMOWNICZE WYSTAJĄCE OK. 15CM
PONAD POZIOM NABRZEŻA PRZYSTANI
- SŁUPKI Ø15CM, ROZSTAW CO OK. 100CM

PALISADA OBUDOWY NABRZEŻA PRZYSTANI
- SŁUPKI Ø15CM

PALISADA OBUDOWY NABRZEŻA PRZYSTANI
- SŁUPKI Ø15CM

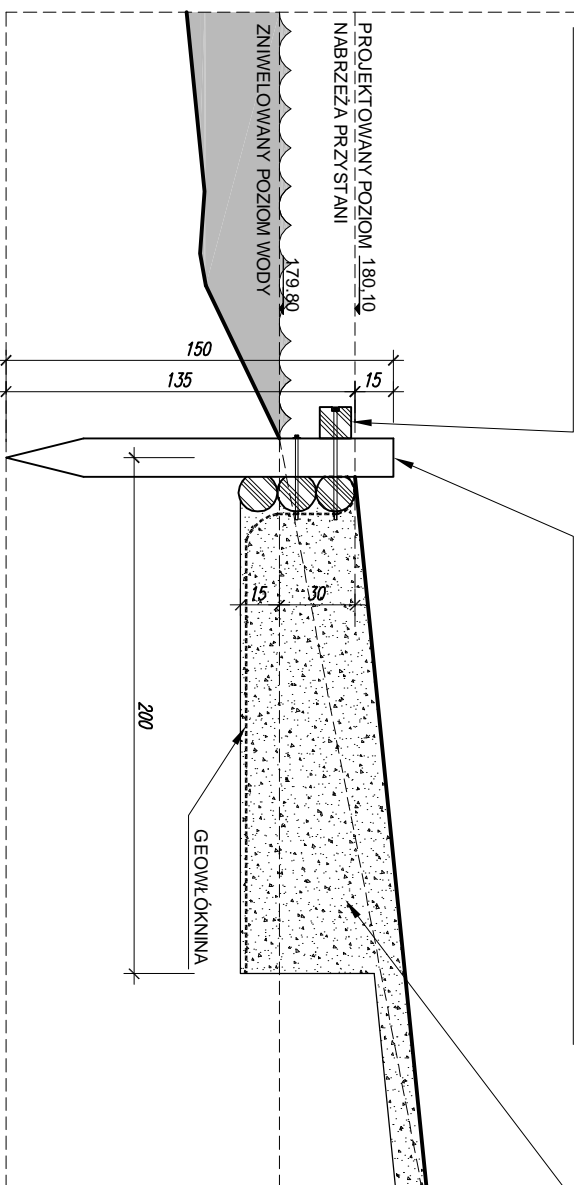
PACHOLKI CUMOWNICZE WYSTAJĄCE OK. 15CM
PONAD POZIOM NABRZEŻA PRZYSTANI
- SŁUPKI Ø15CM, ROZSTAW CO OK. 100CM

BELKA ODBOJNICZY PRZYSTANI MIN. 12/12CM
ŁĄCZENIE ŚRUBAMI M12 CO OK. 105CM



BELKA ODBOJNICZY PRZYSTANI MIN. 12/12CM
ŁĄCZENIE ŚRUBAMI M12 CO OK. 105CM

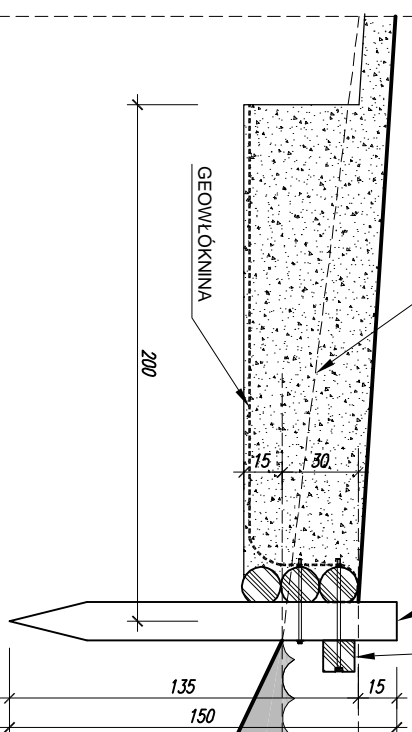
PACHOLKI CUMOWNICZE WYSTAJĄCE OK. 15CM
PONAD POZIOM NABRZEŻA PRZYSTANI
- SŁUPKI Ø15CM, ROZSTAW CO OK. 100CM



PACHOLKI CUMOWNICZE WYSTAJĄCE OK. 15CM
PONAD POZIOM NABRZEŻA PRZYSTANI
- SŁUPKI Ø15CM, ROZSTAW CO OK. 100CM

WARSTWA ZWIIRU
FRAKCJA Ø15-50mm

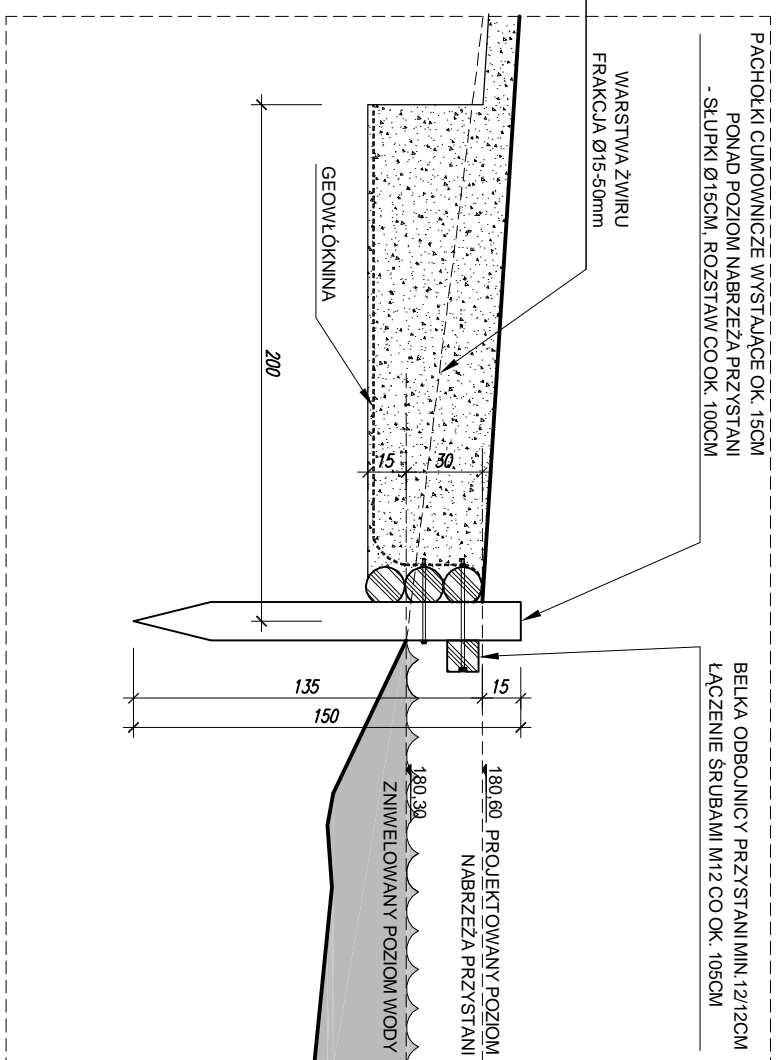
GEOWŁOKNINA



BELKA ODBOJNICZY PRZYSTANI MIN. 12/12CM
ŁĄCZENIE ŚRUBAMI M12 CO OK. 105CM

180.00 PROJEKTOWANY POZIOM
NABRZEŻA PRZYSTANI

179.80
ZNIWELOWANY POZIOM
NABRZEŻA PRZYSTANI



UMOCNIENIENIE NABRZEŻA PRZYSTANI WIDOK Z GÓRY

UMOCNIENIA NABRZEŻA PRZESZKODA - KRASIEJÓW

PRACOWNIA PROJEKTOWA "MIR"		Naczelny /w/ inż.		Data	
45-047 OPOLE, ul. Wąglińskiego 23/1 - tel/fax 47-45-30 - NIP 746-18-58-07		Ni uprawnień		05-2008	
Inwestor: URZĄD MIASTA I GMINY - W OZIMKU		Autor: mgr inż. arch. TADEUSZ STRZAŁA OOIA/OP-0067		168894/Op	
Adres: 46-040 OZIMEK - UL. KS. J. DZIERŻONA 4B		Tytuł: PROJEKT ZAGOSPODAROWANIA TURYSTYCZNEGO RZEKI MAŁA PANEW		168894/Op	
GMINA OZIMEK		Współoprac: inż. arch. AGATA MIKA		640-01057/616	
Uczelnia: APT/OPO		Skala: 1/20		Nr rys.: 2	
Architektura - konstrukcja		Projekt budowlany			