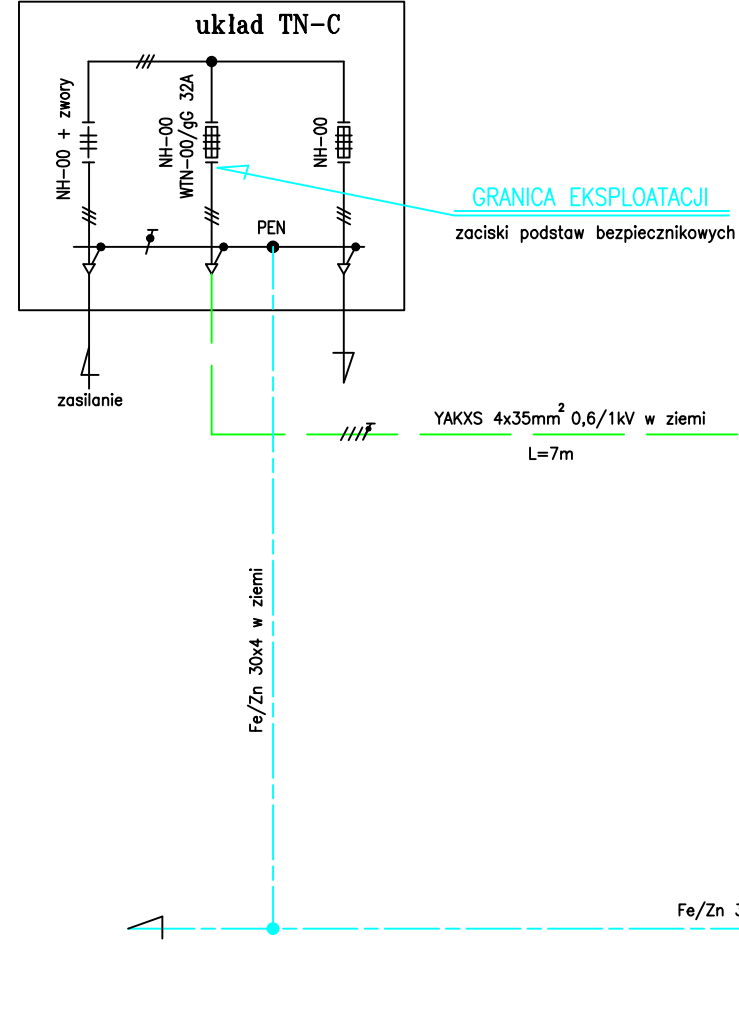
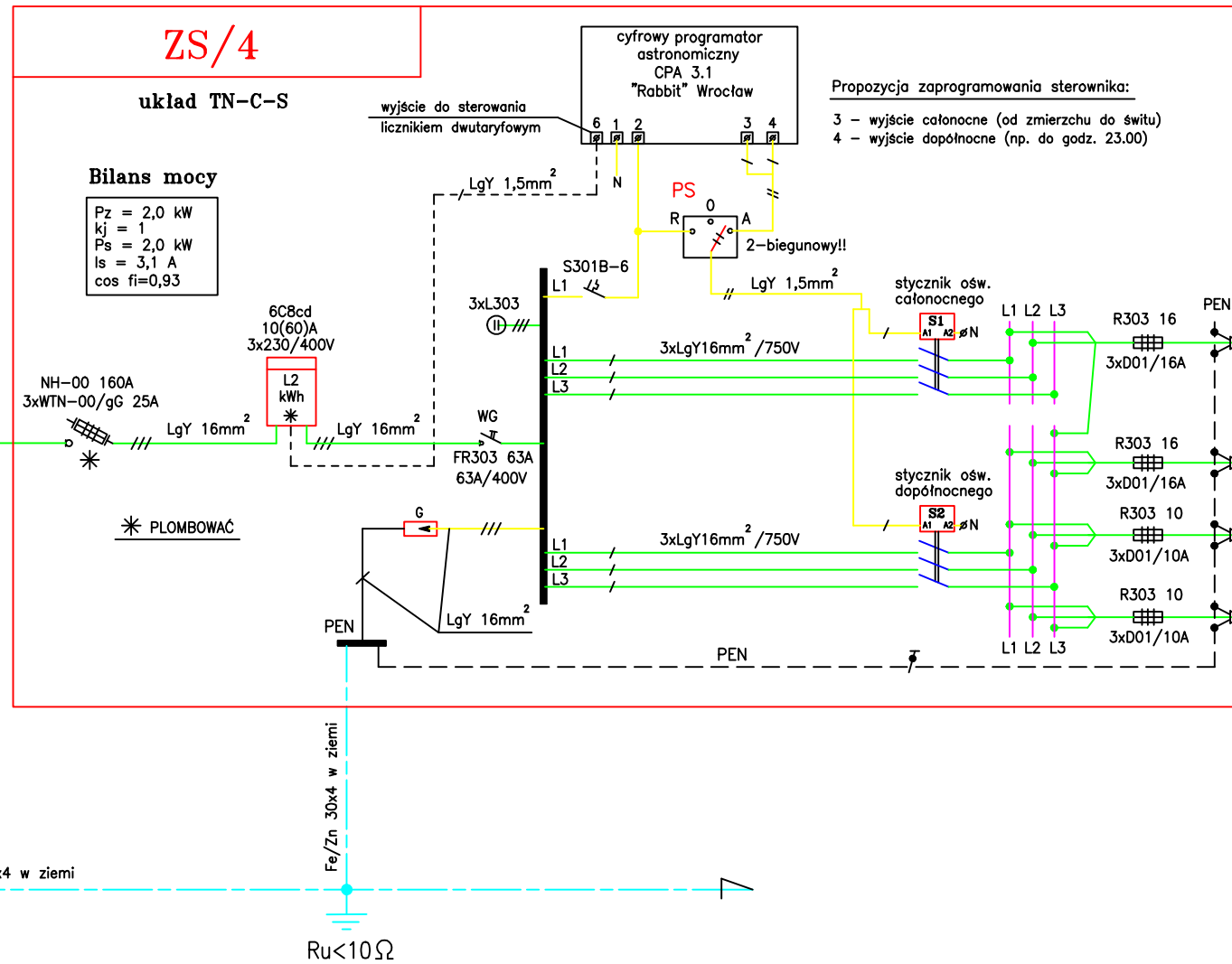


ZS/1 złącze kablowe ZK-3



ZS/4



Propozycja zaprogramowania sterownika:
 3 - wyjście całonocne (od zmierzchu do świtu)
 4 - wyjście dopólnocne (np. do godz. 23.00)

Oznaczenie	Wyszczególnienie	Typ	Producent	Ilość
G	3-fazowy hybrydowy ogranicznik przepięć typu 1 (klasa 1) z wymiennymi modułami	DEHNventil M TNC 255	DEHN	1szt.
PS	Obrotowy przełącznik sterowania 2-położeniowy + położenie STOP 2-biegunowy Z opisem: "Sterowanie automatyczne-STOP-ręczne" Mocowanie na szynie TH35 (3-moduły)	nr katalogowy 004658	Legrand	1szt.
S1, S2	Styczniki 40A/4Z, cewka 230VAC, "ciche"	SM 340 230S-4z	Legrand	3szt.

PRACOWNIA PROJEKTOWA		
Firma Wielobranżowa MARKATOR P&Pole, ul. Barlickiego 13 tel/fax 77/4565802		
TEMAT	Rewitalizacja terenu Parku Hutnika	STADIUM PW
ADRES	Ozimek, ul. Kolejowa	
INWESTOR	Gmina Ozimek, ul. Dzierżona 4b	SKALA
TYTUŁ RYSUNKU	Schemat ideowy szafy oświetlenia terenu	
PROJEKTANT:	mgr inż. Bogusław Pancer upr. nr 70/02/Op	DATA 04.2008
SPRAWDZIŁ:	mgr inż. Leszek Wyrwa upr. nr 204/76/Op	RYS. NR 12E