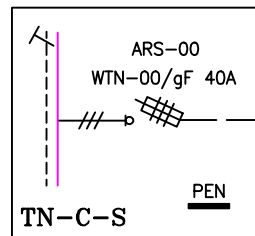
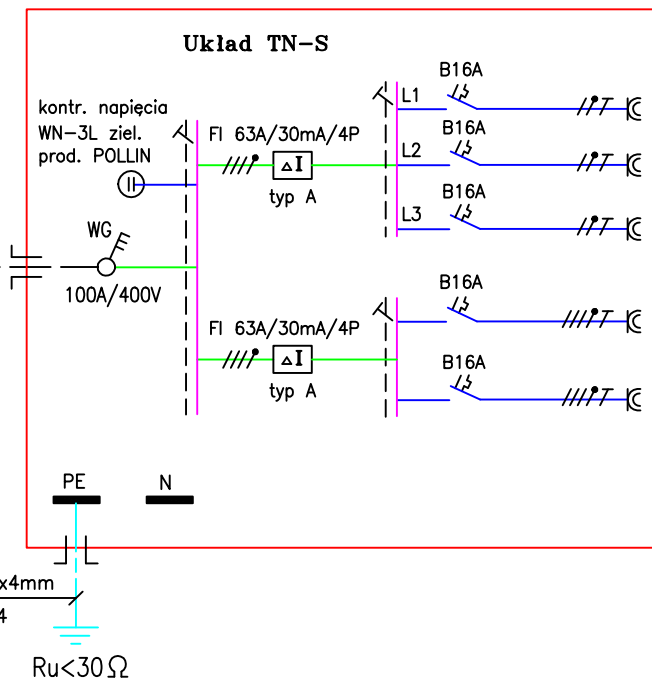


PROJEKTOWANY NAŚCIENNY ZESPÓŁ
GNIAZD WTYKOWYCH PROD. "BALS"

zestaw szaf "ZS"
szafa ZS/3



proj. LZ-2 (LZ-3, LZ-4, LZ-5, LZ-6)
YKYzo 5x25mm² 0,6/1kV

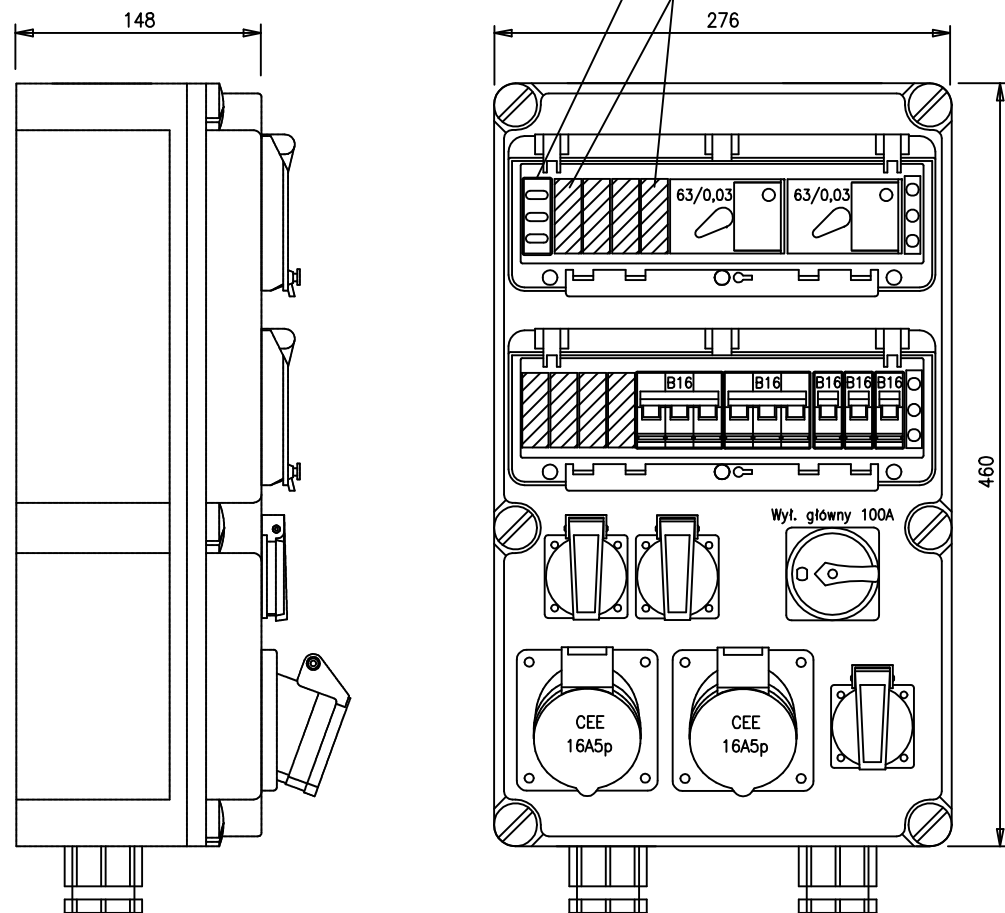


gniazda jednofazowe
16A/230V/IP44
z bolcem ochronnym
Układ TN-S

gniazda trójfazowe
3P+N+PE
CEE
16A/400V
Układ TN-S

proj. bednarka Fe/Zn 25x4mm
dla TR-2, TR-3, TR-4

$R_u < 30 \Omega$



PROJEKTOWANY NAŚCIENNY ZESPÓŁ GNIAZD WTYKOWYCH PROD. "BALS"
DO ZABUDOWANIA W SZAFKACH ROZDZIELCZYCH TR-2, TR-3, TR-4, TR-5, TR-6

UWAGA: Zamówić z kompletnym wyposażeniem u producenta.

Wykonać 5 kpl.
TR-2, TR-3, TR-4, TR-5, TR-6

UWAGA:

Dopuszcza się zastosowanie urządzeń i aparatów innych producentów pod warunkiem zachowania parametrów technicznych.

PRACOWNIA PROJEKTOWA

Firma Wielobranzowa MARKATOR P&Ppole, ul. Barlickiego 13 tel/fax 77/4565802		
TEMAT	Rewitalizacja terenu Parku Hutnika	STADIUM PW
ADRES	Ozimek, ul. Kolejowa	
INWESTOR	Gmina Ozimek, ul. Dzierżona 4b	SKALA
TYTUŁ RYSUNKU	Naścienny zespół gniazd wtykowych	
PROJEKTANT:	mgr inż. Bogusław Pancer upr. nr 70/02/Op	DATA 04.2008
SPRAWDZIŁ:	mgr inż. Leszek Wyrwa upr. nr 204/76/Op	RYS. NR 10E