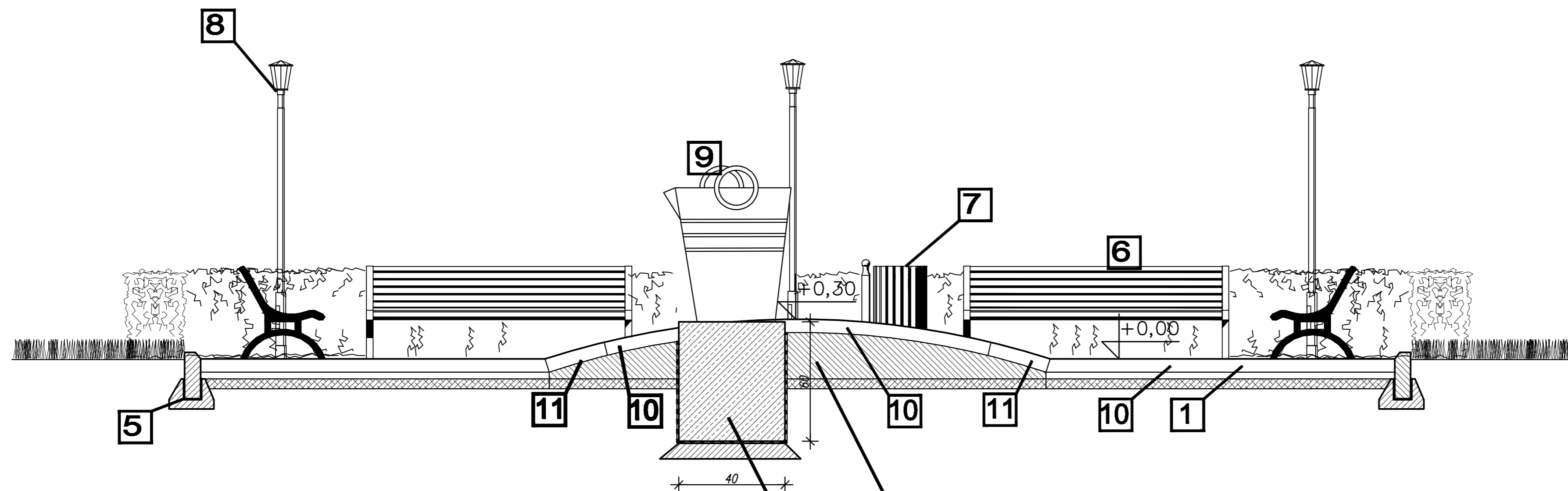


Zestawienie elementów

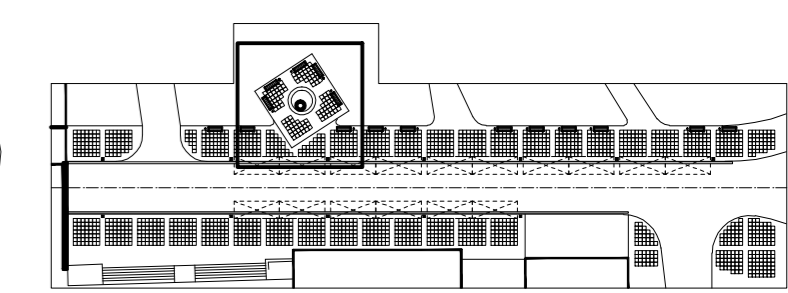
Lp.	nazwa
1	płyty chodnikowe betonowe 50x50cm
5	obrzeże betonowe chodnikowe 30x8x100cm
6	ławka żeliwna z drenianym siedziskiem i oparciem l=200cm s=65cm h=70cm, śrubowana do podłoża
7	kosz na odpadki: żeliwna podstawa śrubowana do podłoża, drewniana obudowa h=60cm ϕ =30cm
8	latarnia uliczna rustykalna h=412cm
9	kadź hutnicza na fundamencie żelbetowym ϕ 80cm h=90cm
10	kostka granitowa 6x6cm czerwona, w środku skweru układana w kształcie kulistego wyniesienia wysokości 30cm
11	kostka betonowa Troja do łuków – czerwona



"soczewka" z betonu klasy C12/15

fundament pod kadź 40x40x60cm z betonu klasy C20/25

Uwaga!
Szczegóły konstrukcji nawierzchni wg projektu drogowego.



Przekrój A-A przez plac

OBIEKT	Ulica Hutnicza w Ozimku			DATA	SKALA
ADRES	Ozimek, ul. Hutnicza			09-2008	1:50
INWESTOR	Urząd Gminy Ozimek				
TEMAT	Przekrój A-A przez plac				
PROJEKTANT	NAZWSKO	NR UPR.	PODPIS	RYS.	ARK.
	inż. Adam Kulejewski	34/77/OP		5	
PROJEKTANT	mjr inż. arch. MAREK WAŁA	12/OPKK/08			