

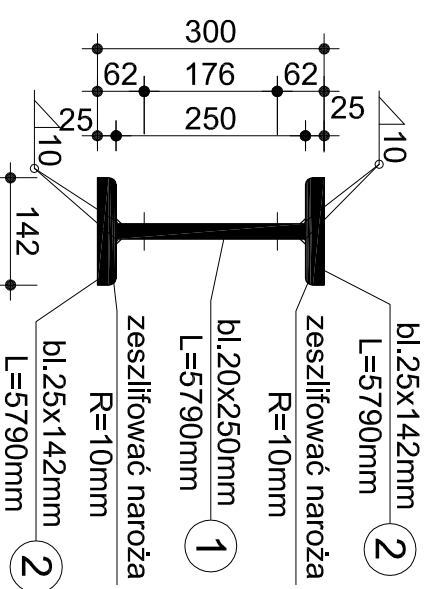
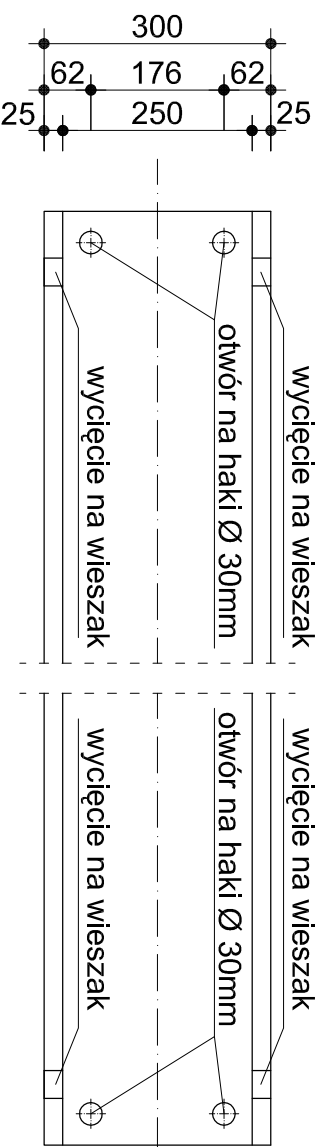
ELEMENTY REKONSTRUKCJI - POPRZECZNICA PRZĘŚŁOWA, ŚRUBA REGULACYJNA WIESZAKA I COKÓŁ OZDOBNY PRZYCZÓŁKA

POPZRECZNICA

Skala 1:10

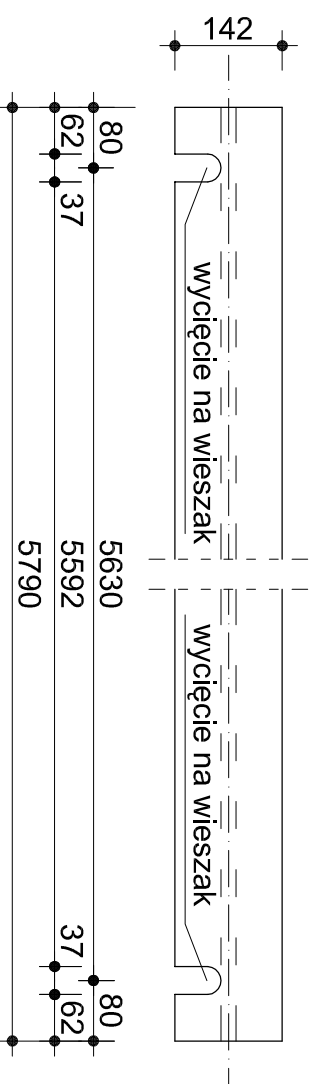
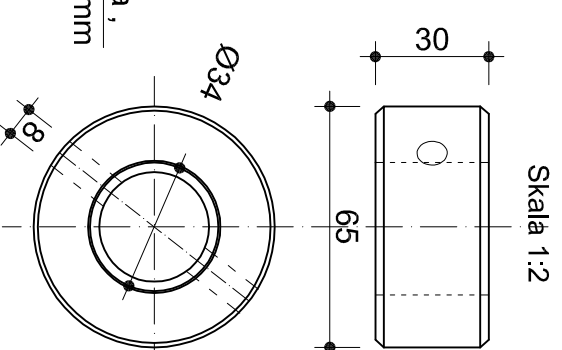
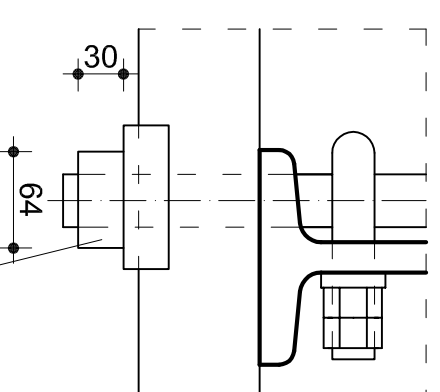
NAKRĘTKA DO REGULACJI WIESZAKÓW

Skala 1:5



ZESTAWIENIE STALI ELEMENTÓW POPRZECZNICY

NR POZ	ILUŚĆ [szt.]	PRZEKRÓJ [mm]	DŁUGOŚĆ 1poz.[mm]	MASA [kg]	MATERIAŁ: STAL
1	1	20x250	5790	39,25	1 mb. 1poz. razem 227,25
2	2	25x142	5790	27,87	161,37 322,74
				Masa :	550 kg
				Dodatek na spoiny :	1,5% 5,5 kg
				Masa całkowita :	555,5 kg



COKÓŁ OZDOBNY PRZYCZÓŁKA

Widok od czola

Skala 1:5

Przekrój poprzeczny

MATERIAL: - POPRZECZNICE - STAL - S355J2W

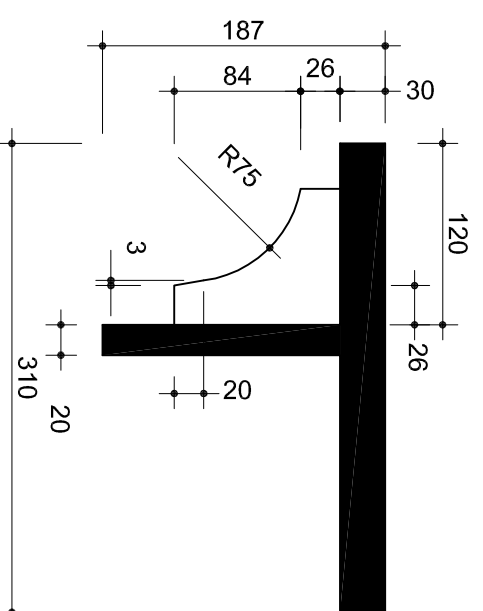
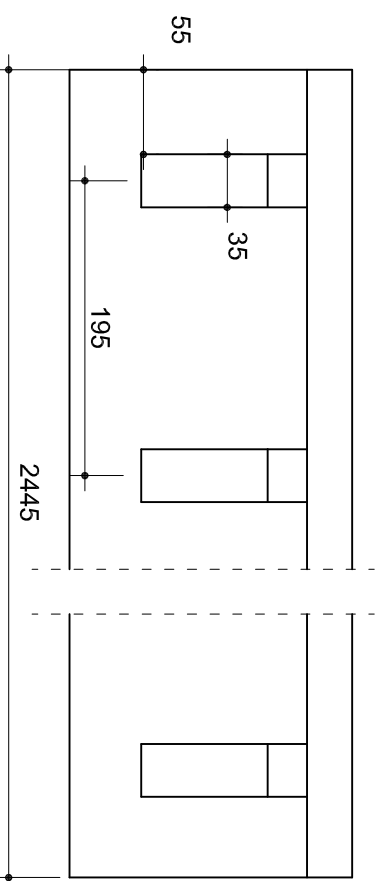
[556 kg]

- NAKRĘTKI WIESZAKÓW - STAL - S355J2W lub S275JW [szt. 8]

- COKÓŁ OZDOBNY - STAL - S235JR

- ELEKTRODY - EA 146 (lub o zbliżonych charakterystykach)

/w przypadku wykonania cokołu w formie odlewu, Wykonawca określi materiał (jeśli będzie inny od wskazanego) w porozumieniu z Projektantem/



UWAGI:

1. Wszystkie wymiary podano w [mm].
2. Istnieje prawdopodobieństwo, że w przyczołkach zasypane są poprzecznicę - w przypadku ich odnalezienia, należy je wykorzystywać jako zamiennę z poprzecznica zwichrzona.
3. W przypadku braku poprzecznic w przyczołkach, w miejsce poprzecznic zwichrzonej należy wstawić poprzecznicę drugą, licząc od przyczołka lewo-brzeznego, a w to miejsce wstawić nową, blachownicową.
4. Otwory w poprzecznicę na śruby mocujące nowe podłużnice zostaną wykonane na montażu.

5. W pomieszczeniu należy ujednolicić nakrętki mocujące poprzecznicę z wieszakami (nakrętki regulacyjne), zamieniając wszystkie inne od oryginalnych (ok. 8 szt.) na okrągłe, dokręcane prętem osadzonym w ich otworach.
6. Cokoł ozdobny wykonać jako element spawany lub w formie odlewu i zamontować w przyczołku prawobrzeżnym, zgodnie z DP.
7. Ze względu na zwykły charakter obiektu, każdy uszkodzony, bądź zniszczony podczas robót element mostu (przewidziany do pozostawienia w jego konstrukcji), zostanie naprawiony, lub - jeśli będzie to niemożliwe - detalicznie odtworzony na koszt Wykonawcy.



Politechnika Opolska
Katedra Drog i Mostów / Wydział Budownictwa
ul. Mikołajczyka 5, 45-271 Opole
e-mail: zkm@p.o.pole.pl <http://www.p.o.pole.pl>

Investor: Urząd Gminy i Miasta w Ozimku, ul. Ks. Dzierżona 4b, 46-040 Ozimek

Tytuł projektu: Dokumentacja techniczna renowacji zabytkowego mostu wiszącego nad rzeką Mała Panew w Ozimku przy ul. Hutniczej

Tytuł rysunku: ELEMENTY REKONSTRUKCJI - POPRZECZNICA PRZĘŚŁOWA, NAKRĘTKA REGULACYJNA WIESZAKA I COKÓŁ OZDOBNY PRZYCZÓŁKA

Nr umowy: S/O/1/2008 Data: 29.07.2008 r. Skala: 1:10, 1:5 Nr rysunku: 10B

Stanowisko: Imię i nazwisko Nr uprawnień Specjalność Podpis

Projektant: dr inż. Przemysław Jakiel NB GP V -73 42/3/67/98 konstrukcyjno-budowlana

Asystenci projektanta: Piotr Farbaniec Adrian Gerlich

Sprawdzający: mgr inż. Piotr Szymański 686/01/DUW konstrukcyjno-budowlana