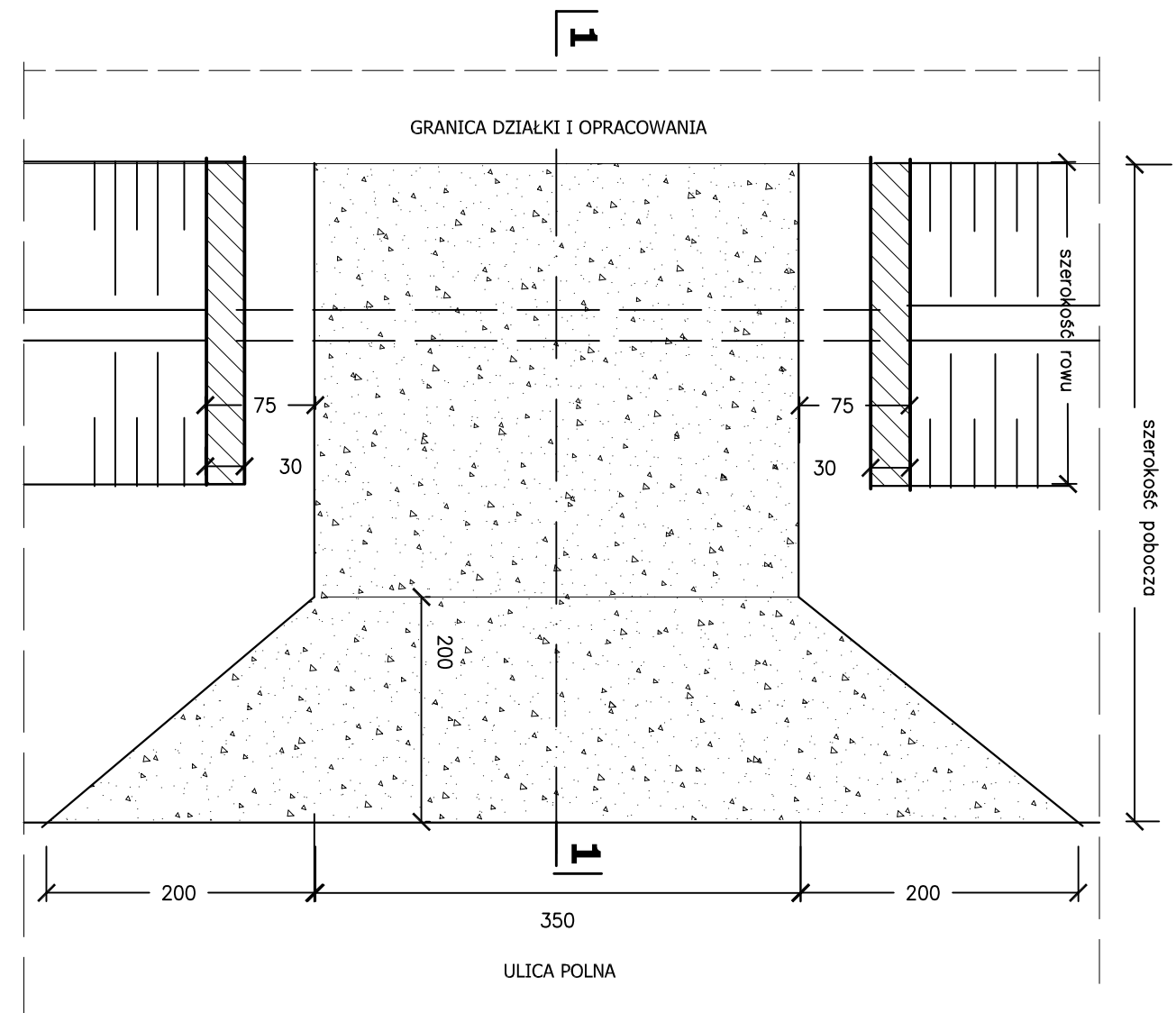


WIDOK Z GÓRY

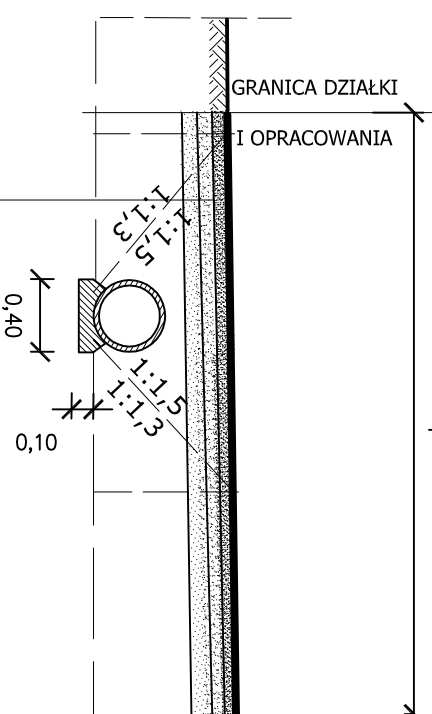
ZJAZDY NA POSESJE I DROGI POLNE

skala 1:50



PRZEKRÓJ 1-1

szerość pobocza



warstwa asfaltobetonowa ścieralna gr. 4 cm
warstwa górna gr. 10 cm - kruszywo łamane bazaltowe
5-25 mm zaklinowane mieleniem kamiennym;

PRACOWNIA PROJEKTOWA

Firma Wielobranżowa MARKATOR P&P Opole, ul. Berlickiego 13 tel./fax 77/4565802			
TEMAT	Przebudowa drogi gminnej	STADIUM	
ADRES	Krzyżowa Dolina, dz. Nr 208, 260	PW	
INWESTOR	GMINA OZIMEK; 46-040 Ozimek, ul. Dzierżona 4B		
Tytuł rysunku	ZJAZDY NA POSESJE I DROGI POLNE	SKALA	1:100
PROJEKTANT	mgr inż. Irenej Płonko	DATA	11.2006
	uprawnienia w specjlności: drogi: 125 /83 /Op.	RYŚ.NR	18