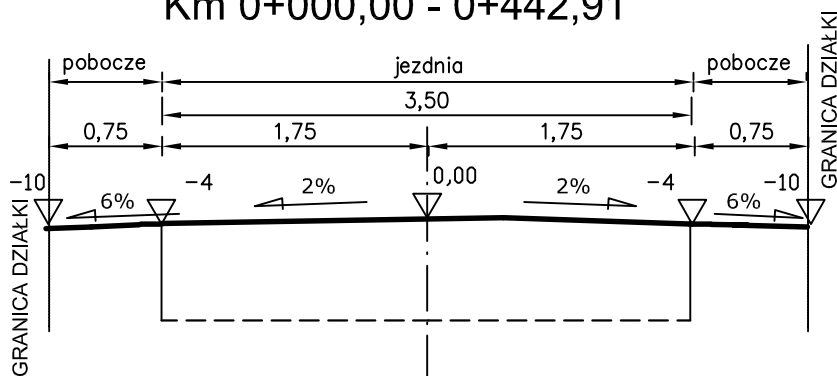


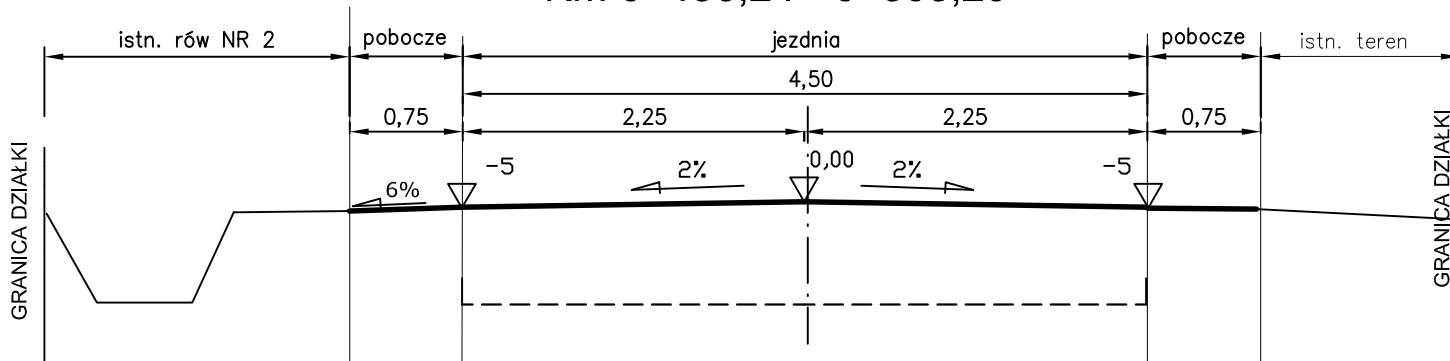
Przekroje normalne drogi skala 1 : 50

Km 0+000,00 - 0+442,91

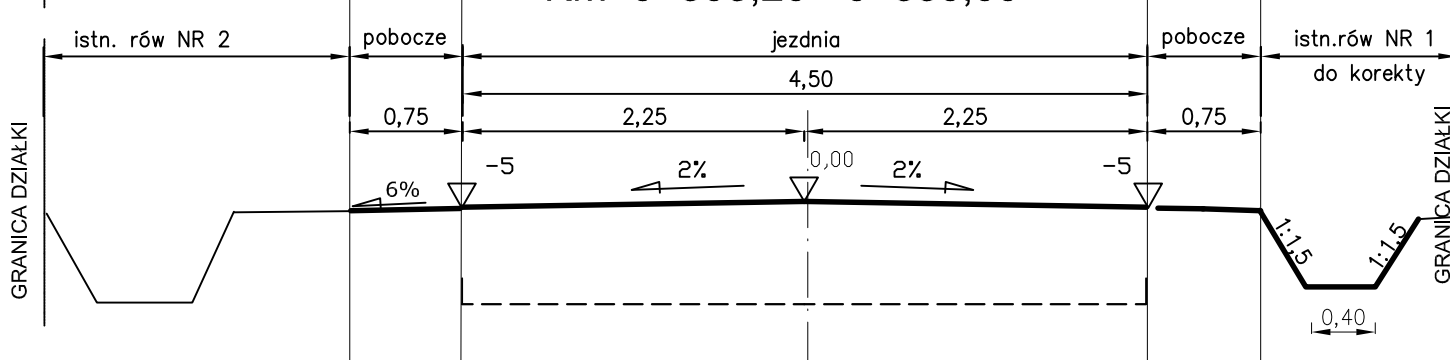


PRACOWNIA PROJEKTOWA		
Firma Wielobranżowa MARKATOR P&P Opole, ul. Barlickiego 13 tel/fax 77/4565802		
TEMAT	Przebudowa drogi gminnej 103 227 "0"	STADIUM
ADRES	Krzyżowa Dolina ,dz. Nr 208; 260	PW
INWESTOR	GMINA OZIMEK; 46-040 Ozimek, ul. Dzierżona 4B	
TYTUŁ RYSUNKU	PRZEKROJE NORMALNE DROGI	SKALA 1:50
PROJEKTANT	mgr inż. Irena Płonka uprawnienia w specjalności: drogi 125 /83 /Op.	DATA 11,2006
		RYS.NR 10

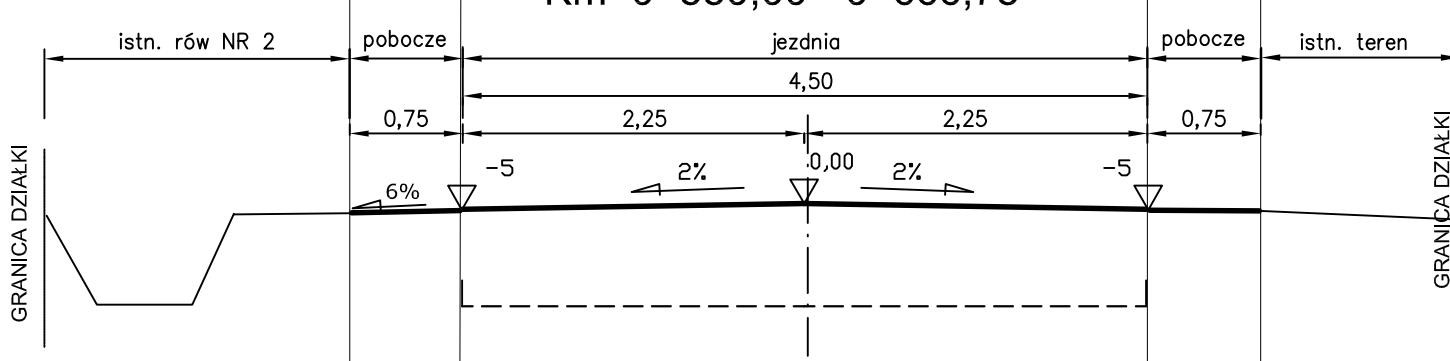
Km 0+456,24 - 0+503,20



Km 0+503,20 - 0+550,00



Km 0+550,00 - 0+666,75



Km 0+666,75 - 1+528,00

