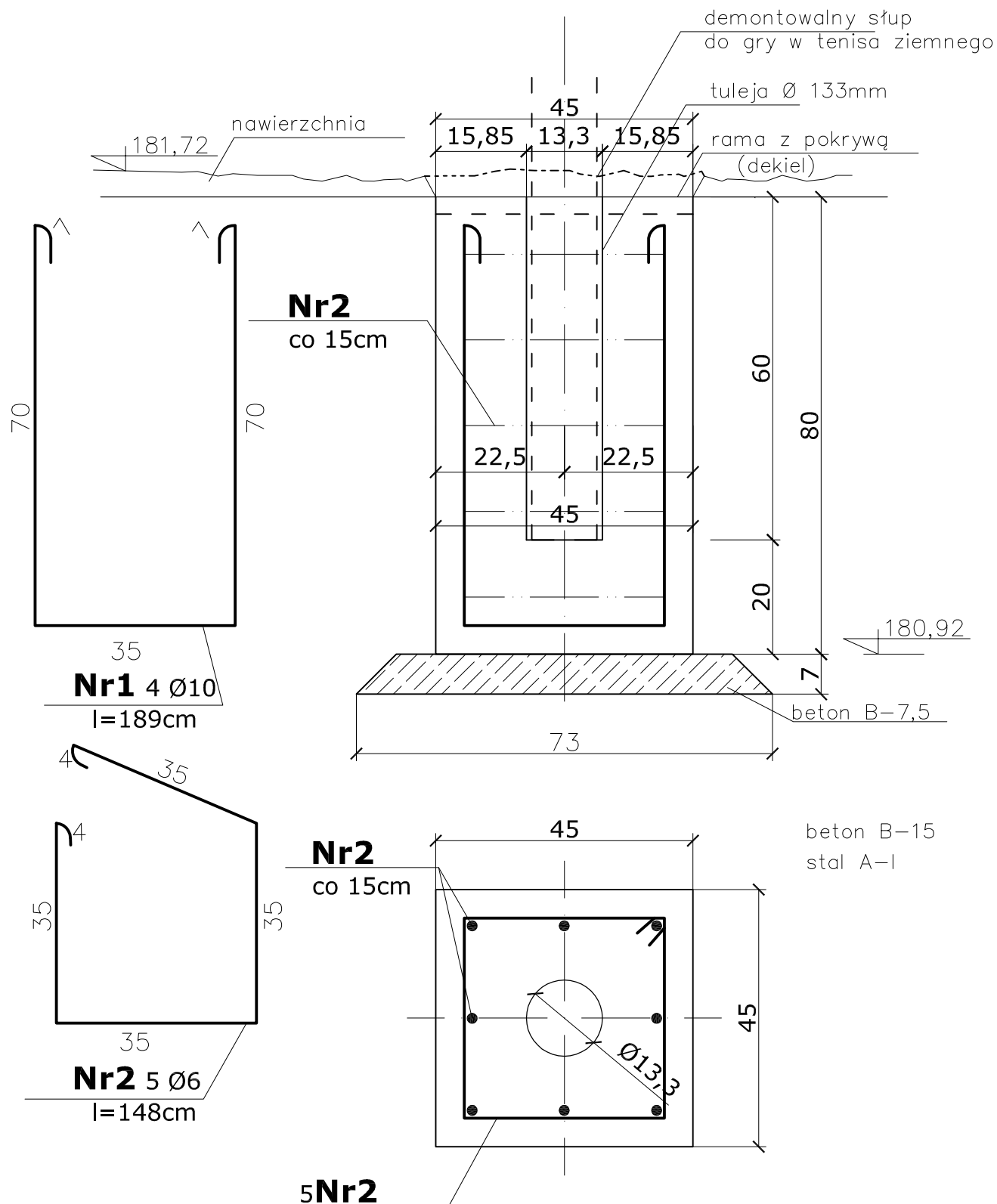


FUNDAMENT DO OSADZENIA TULEI



PRZEDSIĘBIORSTWO PROJEKTOWO - BUDOWLANO - HANDLOWE ARCHIN [®]			
WROCLAW 54 - 130. BULWAR IKARA 17/1A TEL/FAX 351 45 23			
NAZWA I ADRES OBIEKTU	PROJEKT KOMPLEKSU SPORTOWEGO W RAMACH PROGRAMU "MOJE BOJSKO - ORLIK 2012" Ozimek, ul. Mickiewicza, dz. nr 77/9		Projekt Budowlano - Wykonawczy
TYTUŁ	SZCZEGÓŁ FUNDAMENTU DO OSADZANIA TULEI MONTAŻOWEJ SŁUPKÓW		Architektura i Konstrukcja
PROJEKT. ARCHITEKT	mgr inż. arch. EWA KOWALEWSKA-NIEWADZI	62/88/UW DS-0345	Skala 1:10
PROJEKT. KONSTRUKTOR	mgr inż. PIOTR NIEWADZI	122/84/LW DOŚ/BO/2759/01	Data 12.2008
OPRACOWAŁA	mgr inż. PATRYCJA DĘBOWSKA		Rysunek nr 11