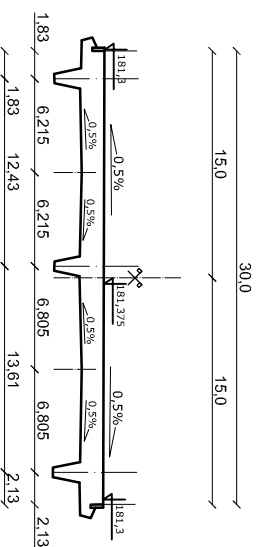
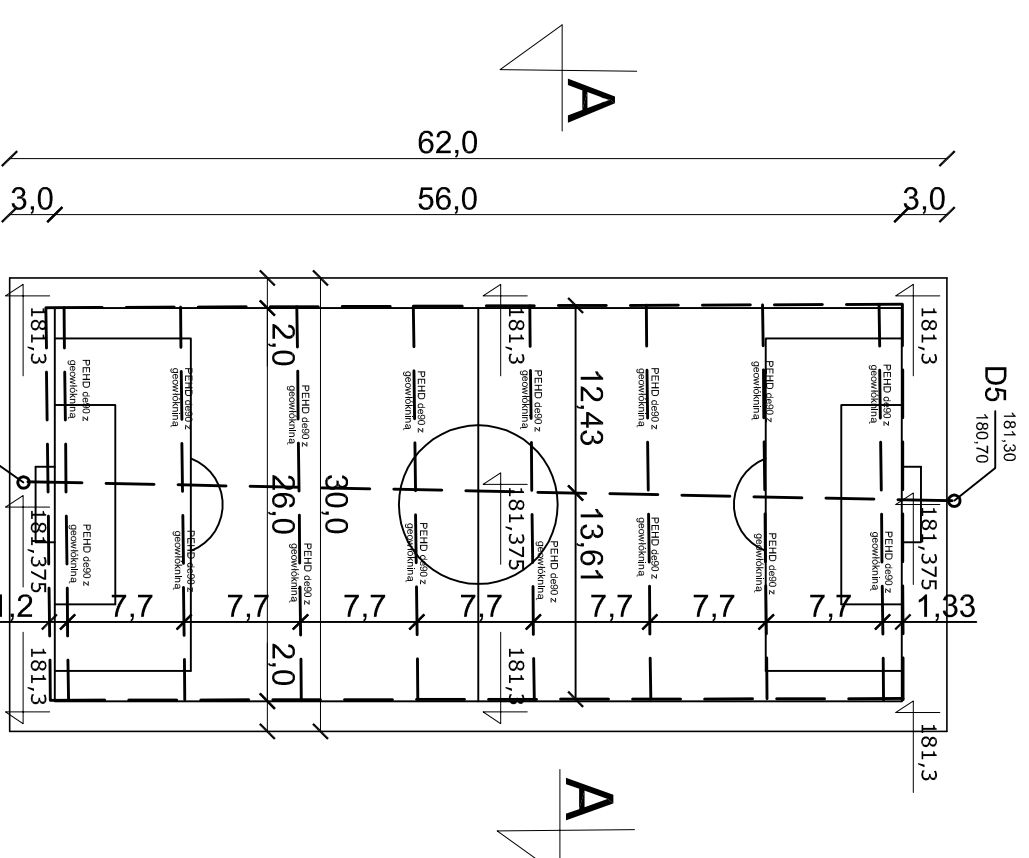
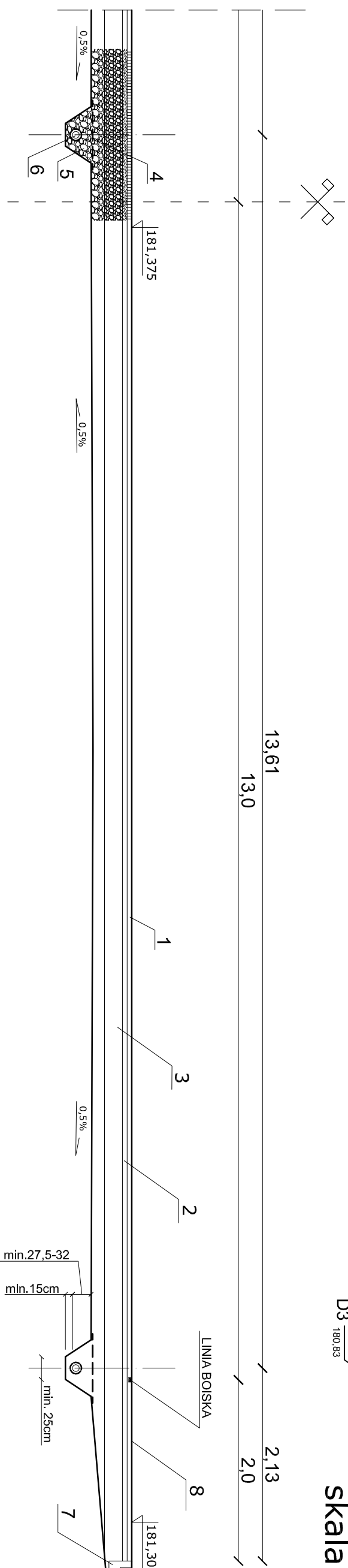


# SCHEMAT ODWODNIENIA POWIERZCHNIOWEGO I DRENAŻU BOISKA DO PIŁKI NOŻNEJ I PASA WOLNEGO OD PRZESZKÓD O NAWIERZCHNI Z TRAWY SYNTETYCZNEJ

## PRZEKRÓJ A-A skala 1:500



- ### LEGENDA
1. sztuczna trawa-włókna proste, monofil, z tworzywa PP-PE o wys. min. 60mm (97000włókien/m<sup>2</sup>), płyta boiska kolor ciemnozielony
  2. warstwa wyrównawcza z kruszywa łamanego frakcji 0 ÷ 5mm gr. 5cm
  3. kliniec 4 ÷ 31,5mm gr. 20cm
  4. geowłóknina
  5. żwir płukany 8+12mm
  6. rura drenarska PEHD de90 z geowłókniną obrzeża chodnikowe 8x25x100cm
  7. pas wolny od przeszkód
  - 8.



skala 1:500

## PRZEKRÓJ A-A skala 1:50

| PRZEDSIĘBIORSTWO PROJEKTOWO - BUDOWLANO - HANDLOWE<br><b>ARCHIN®</b> |  |   |         |
|--|--|---|---------|
| NAZWA I ADRES OBIEKTU  |  | WROCLAW 54 - 130. BULWAR IKARA 17/1A TEL/FAX 351 45 23          |         |
| TYTUŁ  |  | <b>PRZEKROJE KONSTRUKCYJNE PRZEZ BOISKO<br/>BO PIŁKI NOŻNEJ</b> |         |
| PROJEKT ARCHITEKT  | mgr inż. arch. EWA KOWALEWSKA-NIEWADZI DS-0345 | Projekt Budowlano-Wykonalny                                     |         |
| PROJEKT KONSTRUKTOR  | mgr inż. PIOTR NIEWADZI                        | Architektura i Konstrukcja                                      |         |
| PROJEKT ODWODNIENIA  | inż. JANUSZ BRYŚ DOŚ/IS/2866/01                | Skala   | 1:50    |
| OPRACOWAŁ  | mgr inż. PATRYCJA DĘBOWSKA                     | Data  | 12.2008 |
|  |  | Rysunek nr  | 2       |