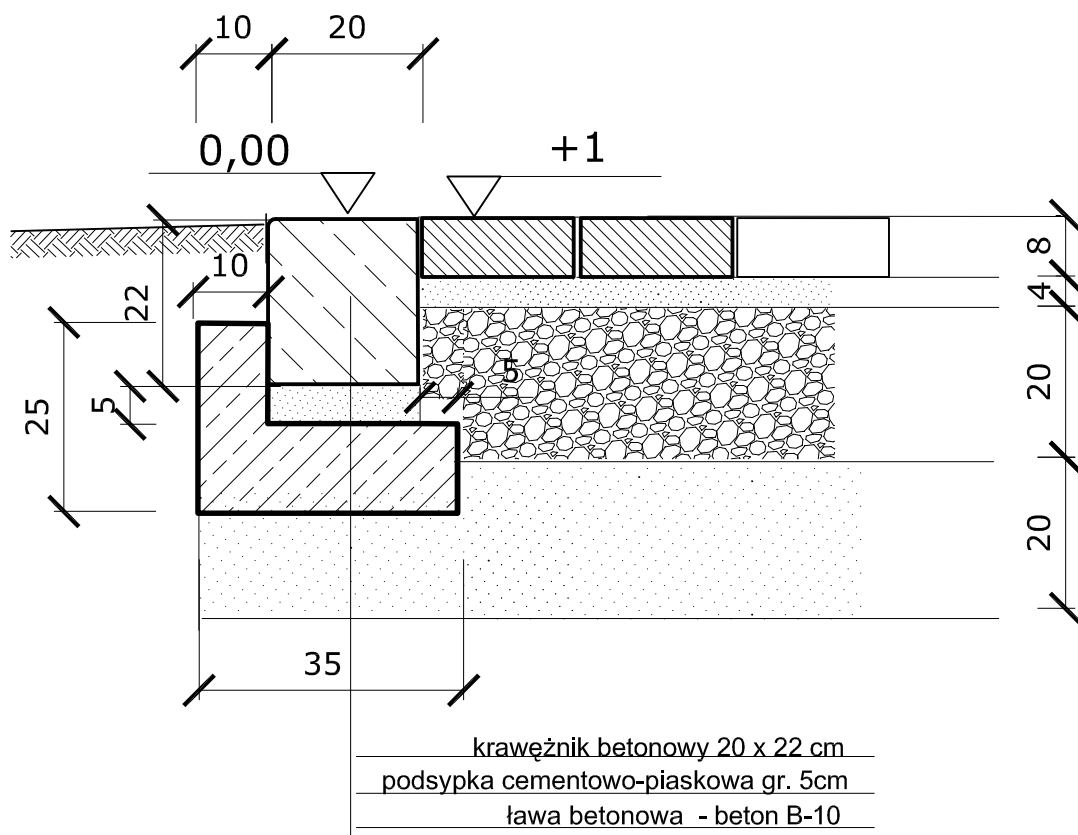


RYSUNEK UZUPEŁNIAJĄCY

Szczegół Nr 3

Ława z oporem pod krawężnikiem
skala 1 : 10



Powierzchnia ławy: $0,1 \cdot 0,25 + 0,12 \cdot 0,25 = 0,055 \text{ m}^2$

PRACOWNIA PROJEKTOWA

Firma Wielebranżowa MARKATOR P&P Opole, ul. Barlickiego 13 tel/fax 77/4565802

TEMAT	REMONT DRÓG GMINNYCH	STADUM
ADRES	ANTONIOW, ul.Klonowa I	PW
INWESTOR	GMINA OZIMEK; 46-040 Ozimek, ul.Dzierżona 4B	
TYTUŁ RYSUNKU	Szczegół 3	SKALA 1:10
PROJEKTANT	mgr inż. Irena Płonka uprawnienia w specjalności: drogi 125 /83 /Op.	DATA 08,2008
KIEROWNIK PRACOWNI	Piotr Płonka uprawnienia w specjalności: sanitarne 182 /76 /Op.99/83/Op.	RYS.NR 4.5