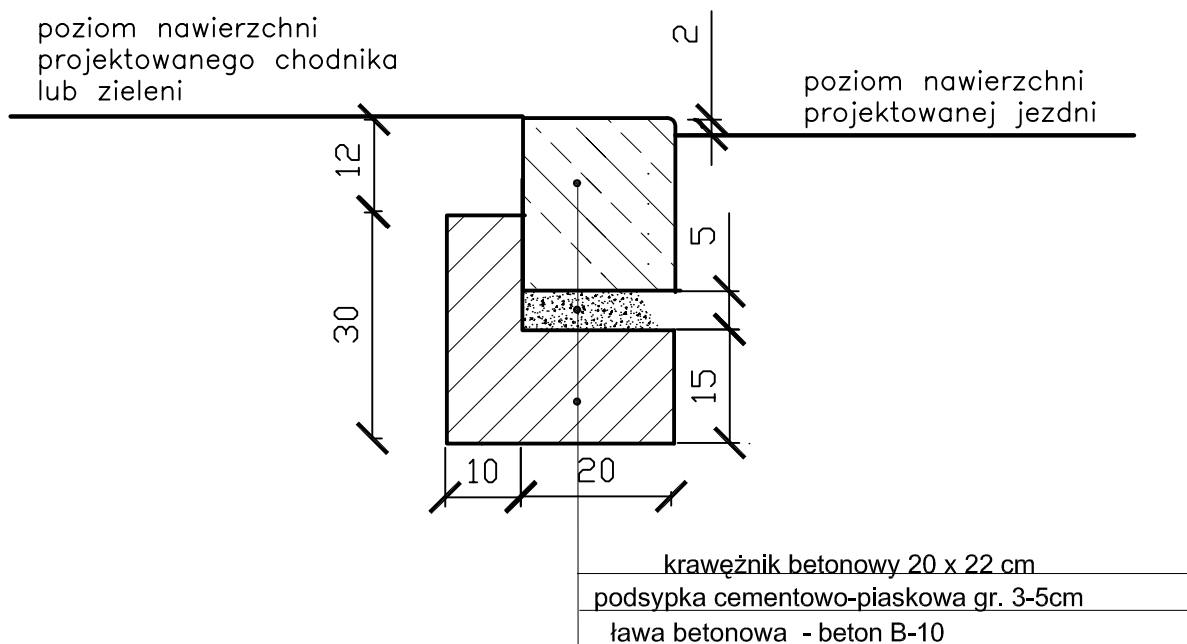
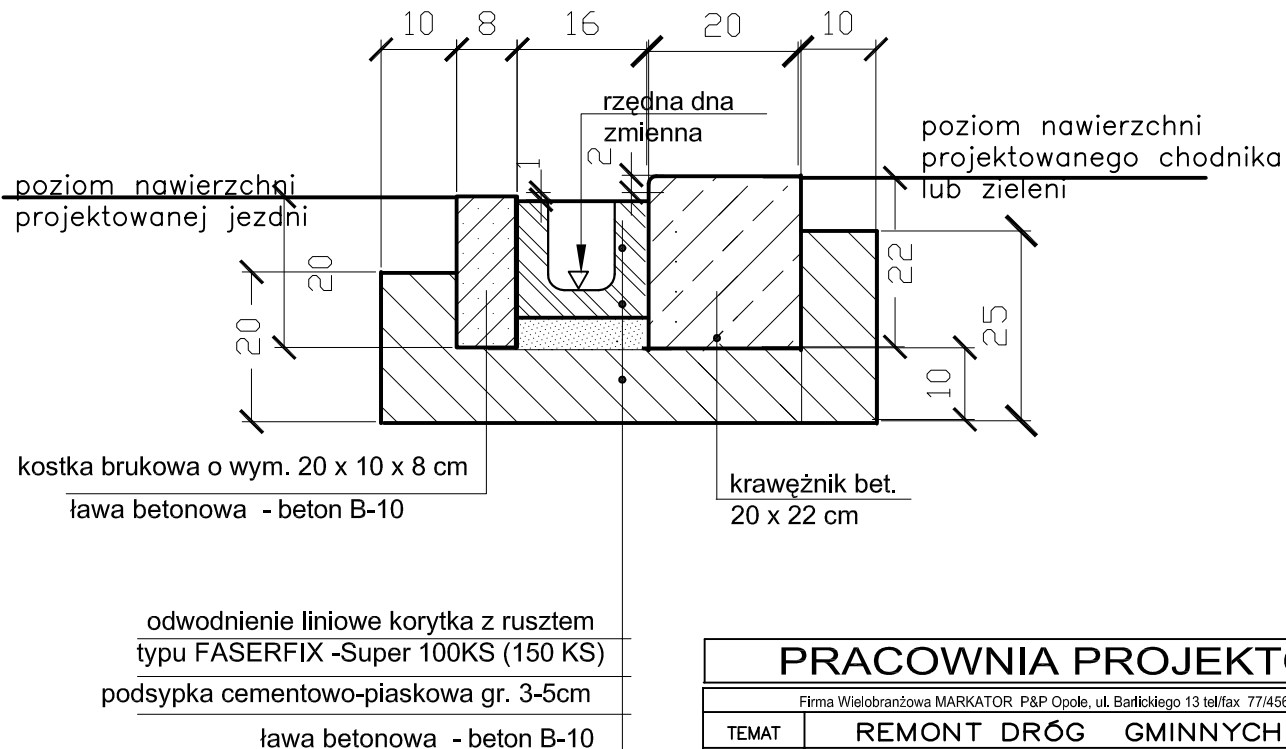


Szczegół Nr 1
ławy z oporem
w skali 1 : 10



Szczegół Nr 2
ścieku korytka ze spadkiem w dnie
w skali 1 : 10



PRACOWNIA PROJEKTOWA

Firma Wielobranżowa MARKATOR P&P Opole, ul. Bartickiego 13 tel/fax 77/4565802

TEMAT	REMONT DRÓG GMINNYCH	STADIUM	
ADRES	ANTONIOW, ul. Akacjowa 1	PW	
INWESTOR	GMINA OZIMEK; 46-040 Ozimek, ul. Dzierżona 4B		
TYTUŁ RYSUNKU	Szczegóły	SKALA	1:10
PROJEKTANT	mgr inż. Irena Płonka uprawnienia w specjalności: drogi 125 /83 /Op.	DATA	04,2008
KIEROWNIK PRACOWNI	Piotr Płonka uprawnienia w specjalności: sanitarne 182 /76 /Op.99/83/Op.	RYS.NR	6