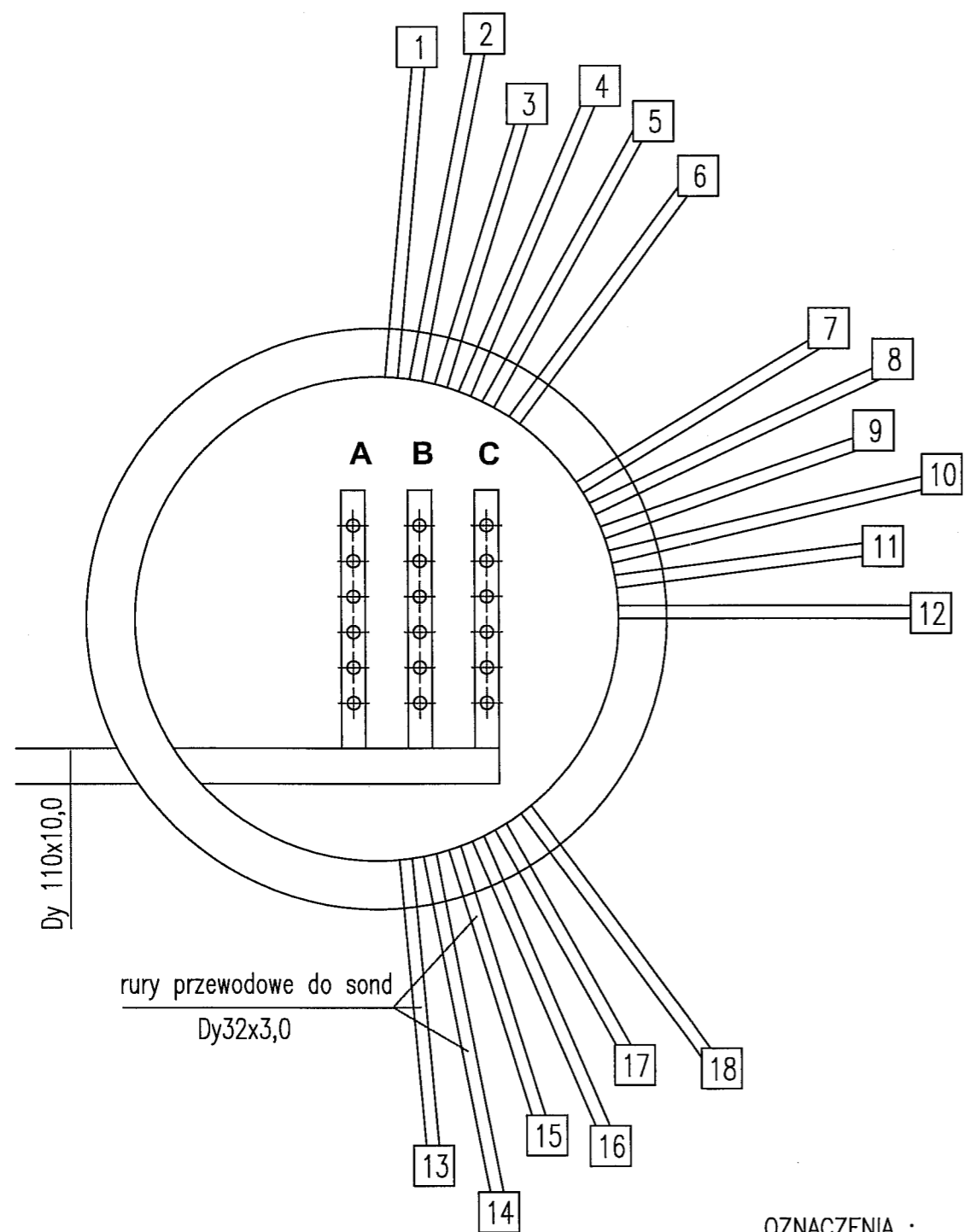
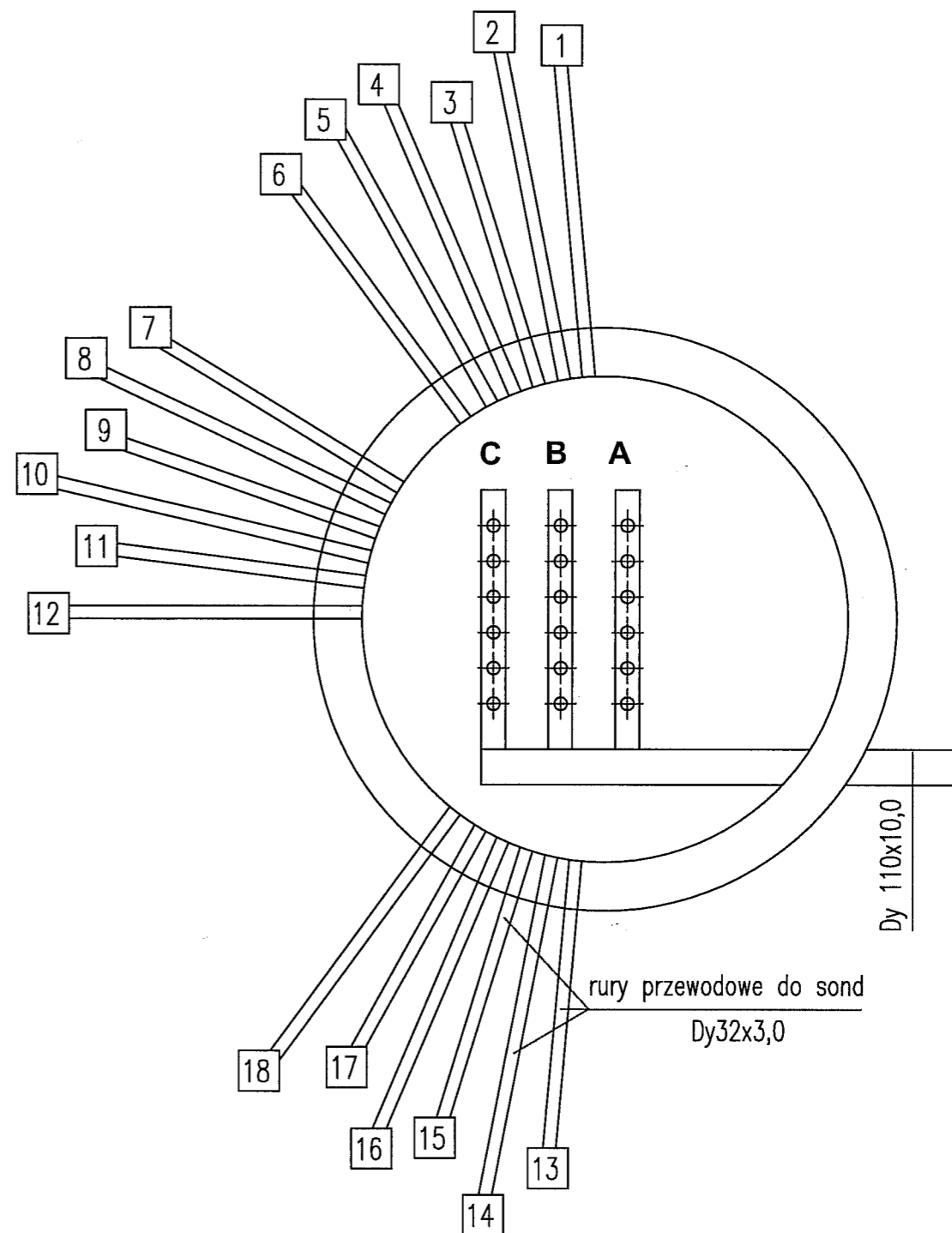


**STUDZIENKA REWIZYJNA
CIEPŁA SRC1**



**STUDZIENKA REWIZYJNA
CIEPŁA SRC2**



OZNACZENIA :

13 – numer sondy pionowej (odwiertu)

A, B, C – oznaczenie kolektora rozdzielczego w studzience rewizyjnej

UWAGI :

1. Wymiarowanie otworów wg rys. IS-05/13.
2. Przejścia szczelne przez studzienki wg rys. IS-07/13 i IS-08/13.
3. Kolektory rozdzielcze A, B i C – wg rys. IS-12/13 i IS-13/13.

PRACOWNIA TECHNICZNA 58-160 ŚWIEBODZICE		ul. CHMIELNA 13, skr.poczt. 84	
 INTECH		tel/fax : (0-74) 854-26-29	
e-mail: biuro@intech90.pl			
INWESTOR : URZĄD MIASTA I GMINY OZIMEK		46-040 OZIMEK ul. Ks.J.Dzierżonia 48	
OBJEKT : GMINNY ZESPÓŁ SZKÓŁ w OZIMKU		46-040 OZIMEK ul. Korczaka 12	
EKOLOGICZNE ŹRÓDŁO CIEPŁA Z POMPAMI CIEPŁA O MOCY 160 KW		Stadium PB Branża IS	
TYTUŁ RYSUNKU RZUTY STUDZIENEK REWIZYJNYCH SRC		Skala data 12.2009	
PROJEKTANT mgr inż. L. SOKÓLSKI		165/DOŚ/04	
		nr projektu : 09/PT/12/09	
		nr rys./kolejność	
WSZELKIE PRAWA AUTORSKIE ZASTRZEŻONE		IS-06/13	