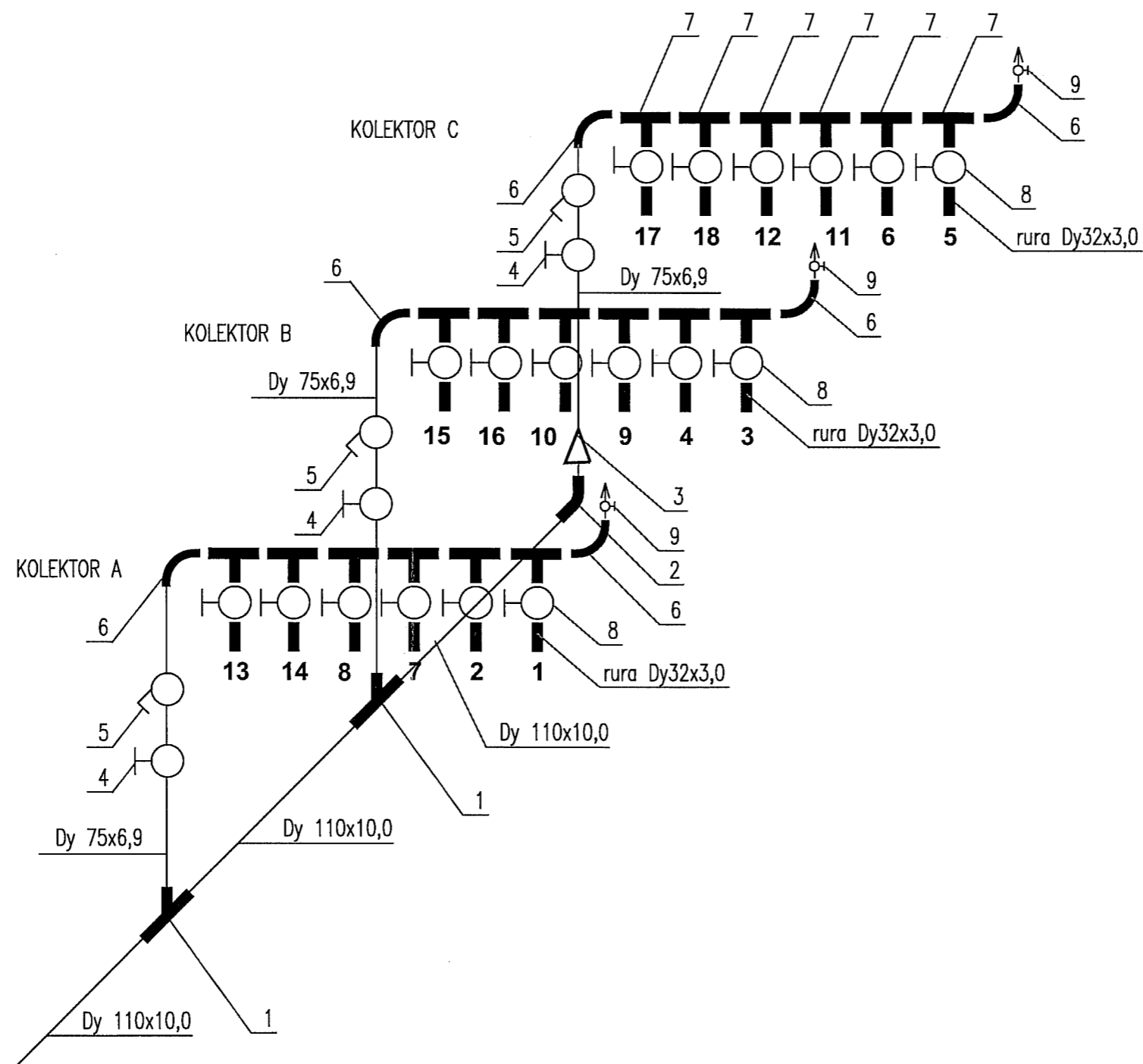


KOLEKTOR ROZDZIELCZY

W STUDZIENIE REWIZYJNEJ ZIMNEJ SRz



OZNACZENIA :

- 1 - 18** - numer sondy pionowej (odwrotu)
- 1 - trójnik redukcyjny 110x75x110
- 2 - kolano 90°/110
- 3 - redukcja 110/75
- 4 - zawór kulowy DN65 (lub DN50 pełnoprzelotowy)
- 5 - zawór regulacyjny Hydrocontrol F (DN50)
- 6 - kolano 90°/75
- 7 - trójnik redukcyjny 75x32x75
- 8 - zawór kulowy DN25
- 9 - zawór odpowietrzający DN15

PRACOWNIA TECHNICZNA 58-160 ŚWIEBODZICE		46-040 OZIMEK	
INTECH		ul. CHMIELNA 13, skr. poczt. 84	
		tel/fax : (0-74) 854-26-29	
		e-mail: biuro@intech90.pl	
INWESTOR :		URZĄD MIASTA I GMINY OZIMEK 46-040 OZIMEK ul. Ks. J. Dzierżonia 48	
OBJEKT :		GMINNY ZESPÓŁ SZKÓŁ w OZIMKU 46-040 OZIMEK ul. Korczaka 12 EKOLOGICZNE ŹRÓDŁO CIEPŁA Z POMPAMI CIEPŁA o MOCY 160 kW	
TYTUŁ RYSUNKU		KOLEKTOR ROZDZIELCZY W SRz	
PROJEKTANT		mgr inż. L. SOKÓLSKI 165/DOŚ/04	
		Skala data 12.2009	
		nr projektu : 09/PT/12/09	
		nr rys./kolec 1S-12/13	
WSZELKIE PRAWA AUTORSKIE ZASTRZEŻONE			