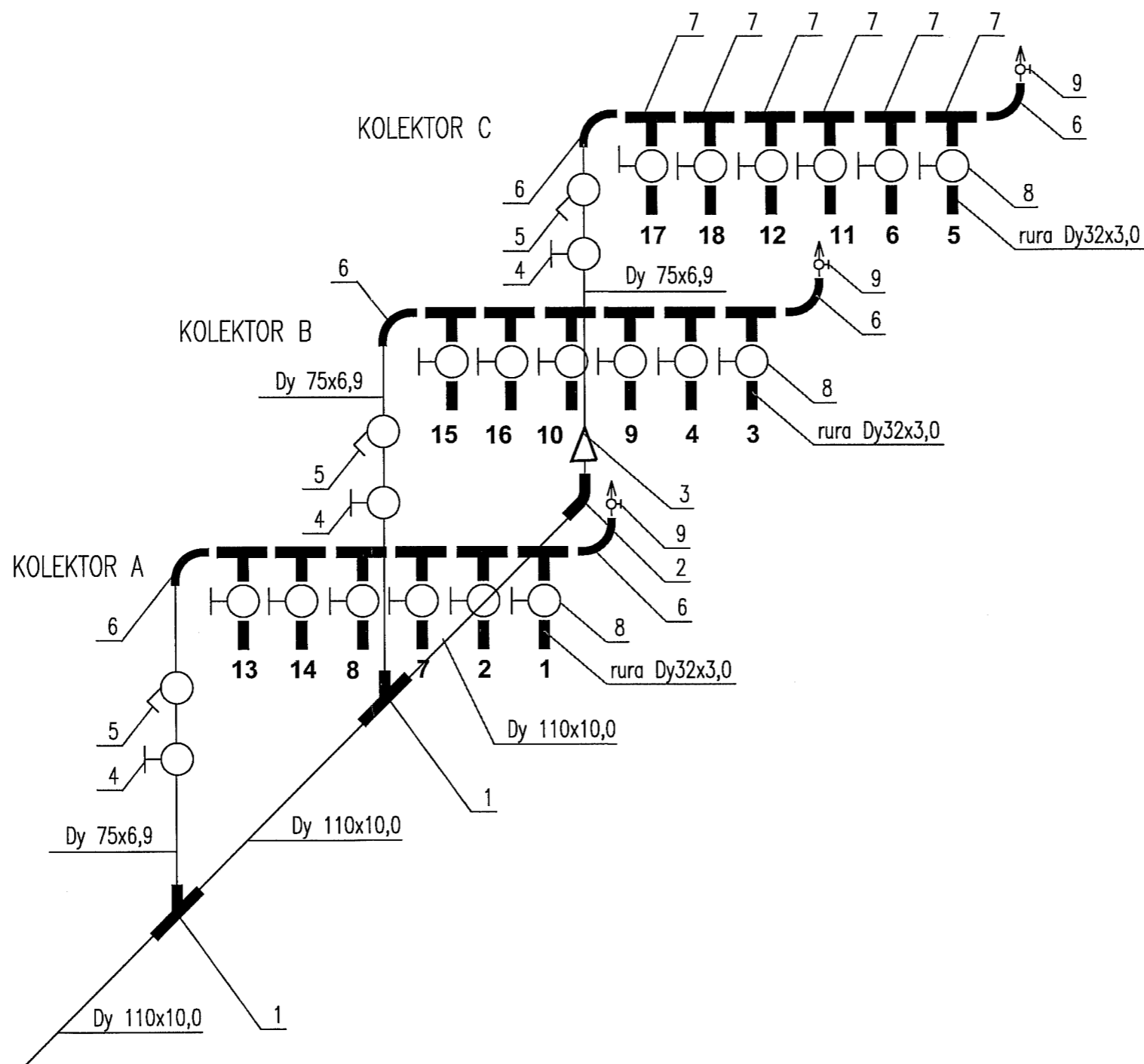


# KOLEKTOR ROZDZIELCZY

## W STUDZIENIE REWIZYJNEJ CIEPŁEJ SRC



### OZNACZENIA :

- 1 - 18** – numer sondy pionowej (odwiertu)
- 1 – trójnik redukcyjny 110x75x110
- 2 – kolano 90°/110
- 3 – redukcja 110/75
- 4 – zawór kulowy DN65 (lub DN50 pełnoprzelotowy)
- 5 – zawór regulacyjny Hydrocontrol F (DN50)
- 6 – kolano 90°/75
- 7 – trójnik redukcyjny 75x32x75
- 8 – zawór kulowy DN25
- 9 – zawór odpowietrzający DN15

|  |  |   |  |
|--|--|---|--|
| PRACOWNIA TECHNICZNA 58-160 ŚWIEBODZICE                  |  | ul. CHMIELNA 13, skr.poczt. 84          |  |
| <b>INTECH</b>  |  | tel/fax : (0-74) 854-26-29              |  |
|  |  | e: mail: biuro@intech90.pl              |  |
| INWESTOR : URZĄD MIASTA I GMINY OZIMEK                   |  | 46-040 OZIMEK<br>ul. Ks.J.Dzierżonia 48 |  |
| OBIEKT : GMINNY ZESPÓŁ SZKÓŁ w OZIMKU                    |  | 46-040 OZIMEK<br>ul. Korczaka 12        |  |
| EKOLOGICZNE ŹRÓDŁO CIEPŁA Z POMPAMI CIEPŁA O MOCY 160 kW |  | Stadium PB<br>Branża IS                 |  |
| TYTUŁ RYSUNKU <b>KOLEKTOR ROZDZIELCZY W SRC</b>          |  | Skala data 12.2009                      |  |
| PROJEKTANT mgr inż. L. SOKÓLSKI                          |  | 165/DOŚ/04                              |  |
| nr rys./licz   |  | nr projektu : 09/PT/12/09               |  |
| WSZELKIE PRAWA AUTORSKIE ZASTRZEŻONE                     |  | nr rys./licz IS-13/13                   |  |