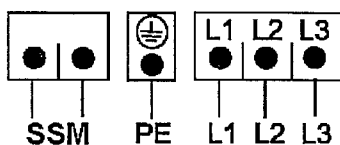
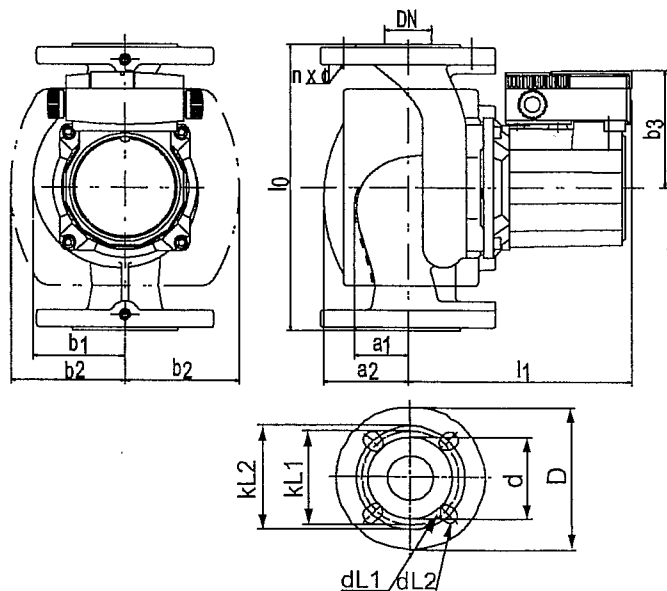
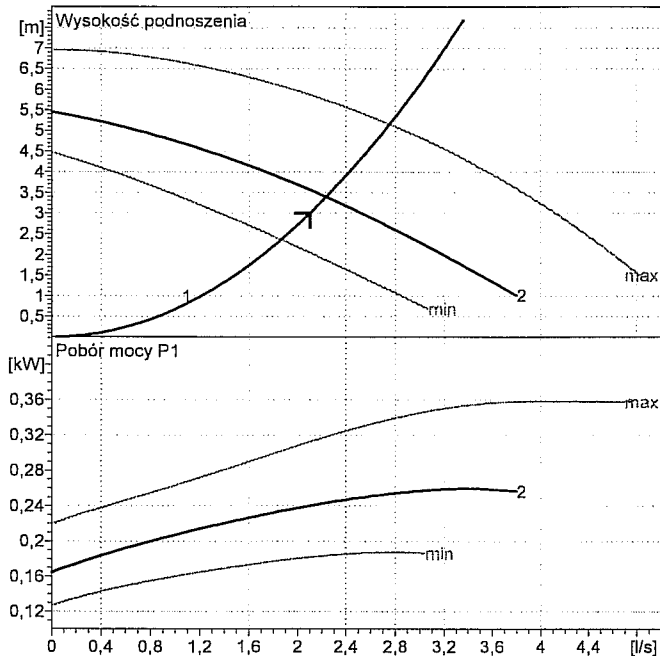


Klient
Klient nr
Partner rozmów
Opracowujący

Projekt
Projekt nr
Poz. Nr
Miejsce montażu

Strona 1 / 1
Data 12-12-2009



Dane wyjściowe doboru

Przepływ	2,1	l/s
Wysokość podnoszenia	3	m
Ciecz	Woda, czysta	
Temperatura płynu	335	K
Gęstość	982,2	kg/m ³
Lepkość kinematyczna	0,4567	mm ² /s
Ciśnienie pary	21,94	kPa

Dane pompy

Producent	WILO	
Typ	TOP-S 40/7 3~	
Rodzaj urządzenia	Pojedyncza pompa	
Ciśnienie znamionowe	PN 10	
Minimalna temp. płynu	253	K
Maksymalna temp. płynu	403	K

Dane hydrauliczne (Punkt pracy)

Przepływ	2,23	l/s
Wysokość podnoszenia	3,4	m
Pobór mocy P1	0,243	kW
Prędkość obrotowa	2100	1/min

Minimalne ciśn. na dopływie

Temperatura	323	368	383	403		K
Minimalne ciśn. na dopływie	0,5	5	11	24		m

Materiały/uszczelki

Korpus	EN-GJL-250
Wał	X 40 Cr 13
Wirnik	Polipropylen wzmocniony włóknem szklanym
Łożysko	Grafit, impregnowany metalem

Wymiary

							mm	
a2	72	l0	250	dL1	14			
a1	44	l1	193	dL2	19			
b1	78	n	4	kL1	100			
b2	97	d	88	kL2	110			
b3	102	D	150	Pg	2 x 13,5			

Strona ssąca	DN 40	/ PN 10
Strona tłoczna	DN 40	/ PN 10
Masa	11,5	kg

Dane silnika

Moc znamionowa P2	0,18	kW
Pobór mocy P1	0,37	kW
Prędkość obrot. Znamionowa	2600	1/min
Napięcie znamionowe	3~ 400 V , 50 Hz	
Maksymalny pobór prądu	0,76	A
Stopień ochrony	IP 44	
Dopuszcz. tolerancja napięcia +/-	10%	

Numer artykułu standardowej wersji 002046603