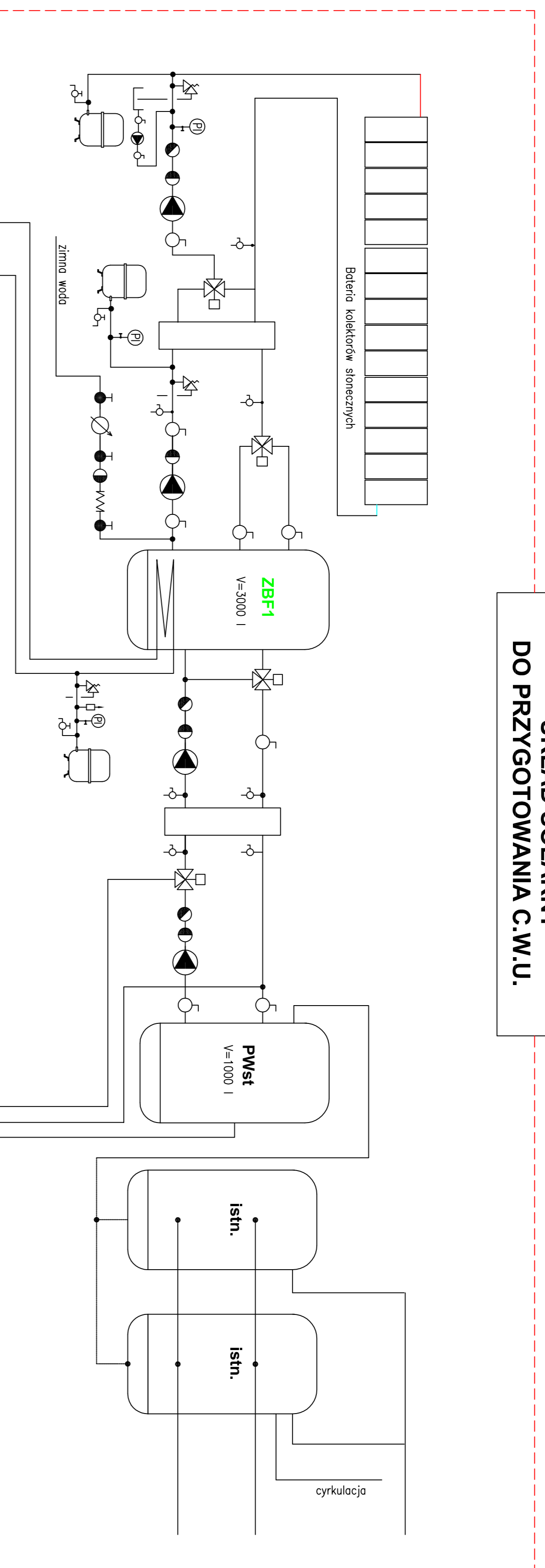
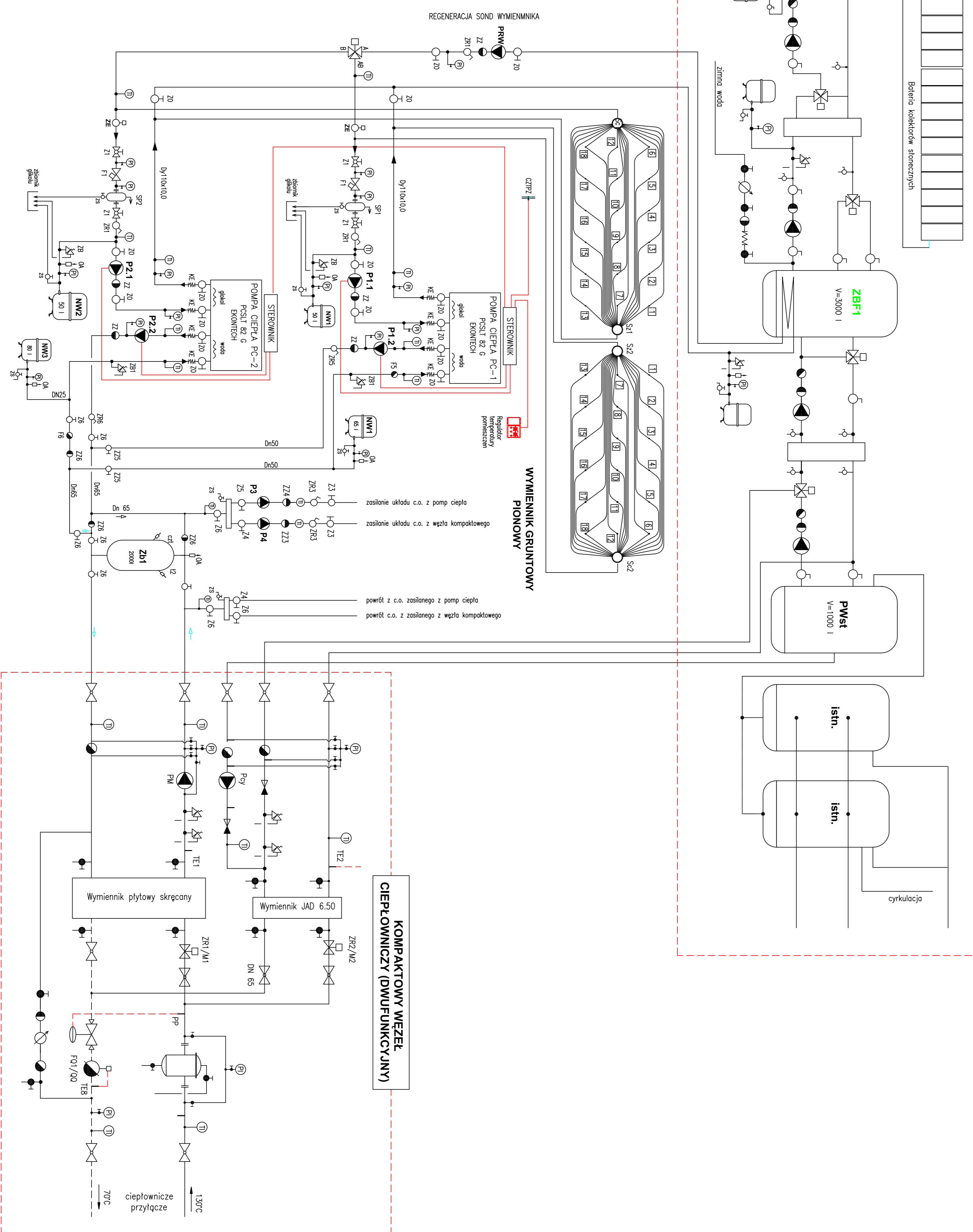


**UKŁAD SOLARNY
DO PRZYGOTOWANIA C.W.U.**



**SCHEMAT TECHNOLOGICZNY
KOMPAKTOWEGO WĘZŁA CIEPŁOWNICZEGO,
INSTALACJI SOLARNEJ,
UKŁADU POMP CIEPŁA I UKŁADU
DO PRZYGOTOWANIA C.W.U.**



**PROJEKTOWANE EKOLOGICZNE ŹRÓDŁO CIEPŁA
Z POMPAMI CIEPŁA**

UWAGI :

1. Układ poboru ciepłej wody użytkowej należy zabezpieczyć przed wzrostem temperatury ponad +60°C.
2. Dezynfekcję termiczną należy przeprowadzić w oparciu o czynnik grzewczy z węzła ciepłego i w oparciu o jego automatykę.
3. Zaprojektować nowy układ zasilania zimną wodą uwzględniając okładne wymagania przepisów w tym zakresie (opis oddzielnie instalacji solarnej w projekcie).
4. Naczynie wzbiorcze NWT dobrano na warunki podane w opracowaniu i w przypadku zmiany tych warunków, należy ponownie dobrać wielkość naczynia.
5. Wyloty zaworów bezpieczeństwa w układach glikolowych, należy umieścić w naczyniach szklanych – przetrzyszytych.
6. Wyloty z zaworów odpowietrzających odprowadzić nad kratki ściekowe lub nad zbiorcze odpływy, mojące wyloty nad kratkami ściekowymi.
7. W węzle ciepłym należy umieścić schemat technologiczny układu solarnego wraz z instrukcją obsługi tego układu.
8. Wszystkie elementy instalacji solarnej powinny być twarde oznaczone zgodnie ze schematem technologicznym i instrukcją obsługi.
9. Oznaczenia elementów w instalacji solarnej, przygotowania c.w.u. oraz kompaktowego węzła wg schematów i projektów dla tych instalacji.

OZNACZENIA :

- P1, P2 - pompy obiegowe układu PC-1 i PC-2
- Z0 - zawory obiegowe
- ZE - zawory dwudrogowy z napędem
- KE - króćce elastyczne
- NM1, NM2 - zawory bezpieczeństwa - sprężynowe
- ZB1, ZB2 - naczynie wzbiorcze przeponu układu PC-8
- CZTRZ - czujnik temp. powietrza zewnętrzno
- F1...F3 - filtry siatkowe
- OA - odpowietrznik automatyczny
- Z2 - zawory zwrotne
- Sp - separator powietrza
- PI - pomiar temperatury
- Pl - pomiar ciśnienia

PRACOWNIA TECHNICZNA 58-160 SWIEBODZICE
ul. Armii Krajowej 13, 58-160 Swiebodzice
tel. 71 72 20 09
www.intech.pl

INTECH

INŻYNIER: URZĄD MIASTA I GMINY OZIMEK 46-040 OZIMEK
ul. Kaszubowska 48
tel. 71 72 20 09
www.intech.pl

PROJEKTOWAŁ: SŁAWOMIR SZYMCZAK
INŻYNIER: SŁAWOMIR SZYMCZAK
DATA: 09/07/12/09

WSTĘPNE PRAWA AUTORSKIE ZASTRZEŻONE IS-03/13