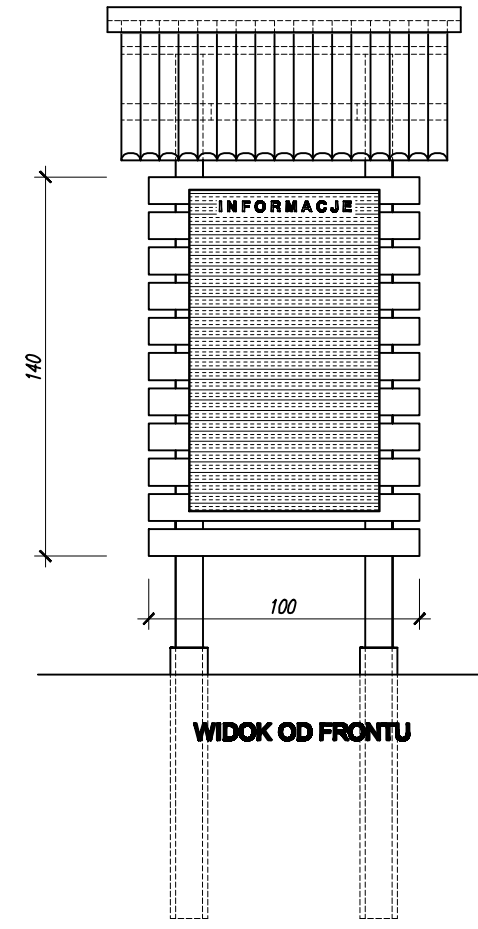
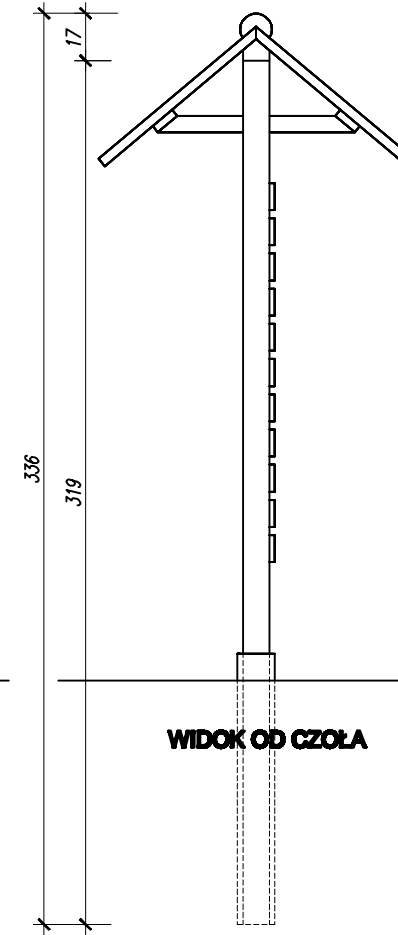
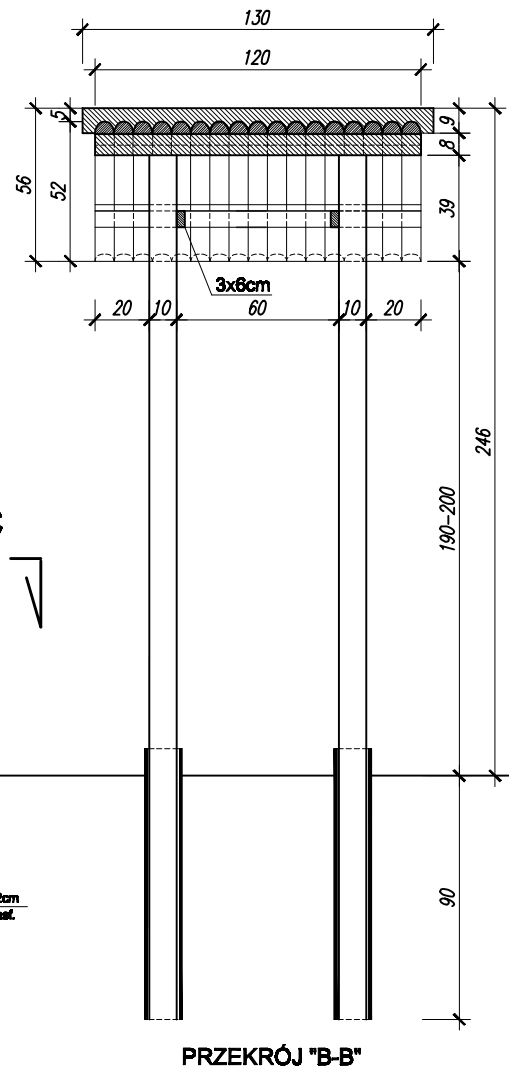
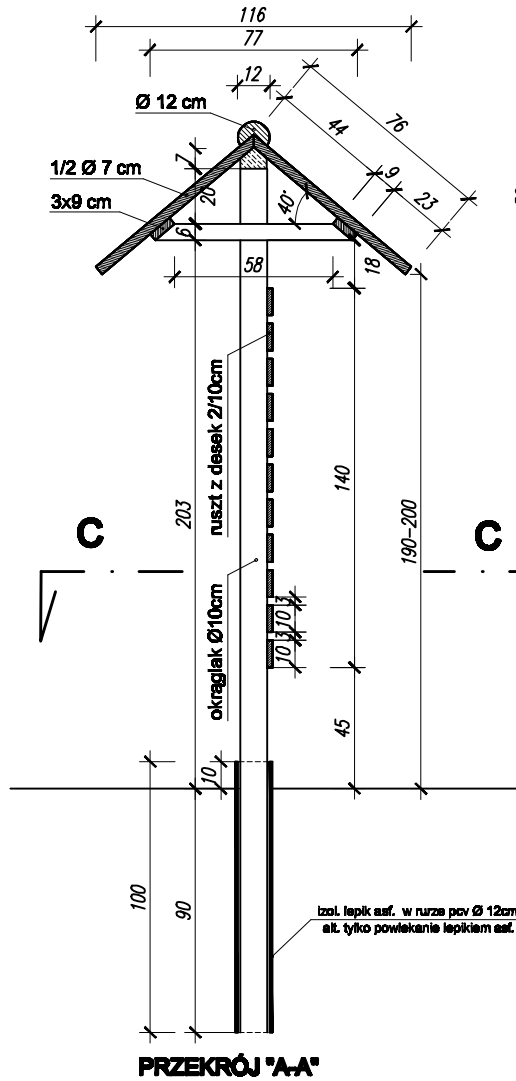
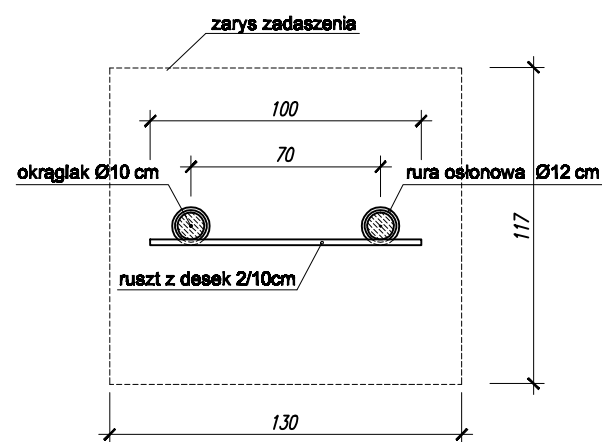
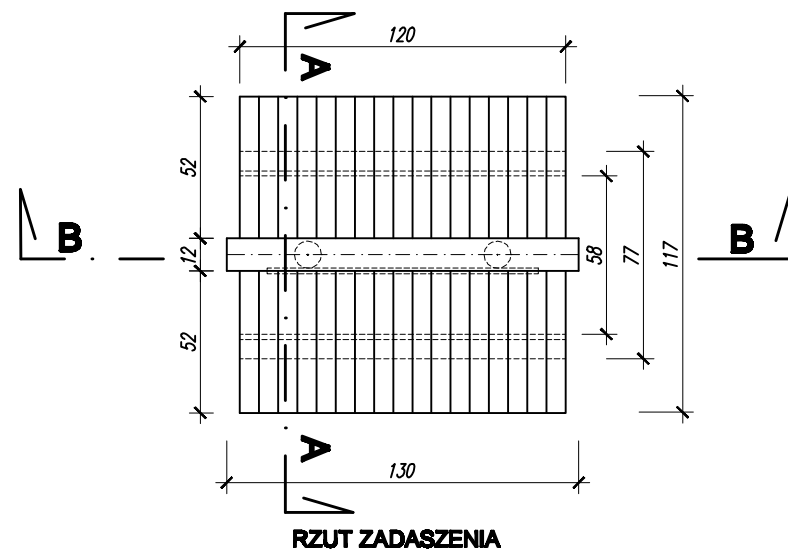


TABLICA INFORMACYJNA

SKALA 1:20



KONSTRUKCJA TABLICY

- MATERIAŁ :**
1. Słupki - okraglak Ø 10cm, L= 3,20m odpowiednio zaimpregnowane i izolowane w części wkopanej, alternatywnie osadzonych w odpowiedniej średnicy rurach pow,
 2. Konstrukcja waporcza daszku -łaty 3x6 oraz 3x10cm, w szczycie płytka kalenicowa 6x10cm,
 3. Pokrycie - połówkami żerdzi Ø 6 -10cm, lub deski gr. 2,5 cm,
 4. Gęsior - odpowiednio wycięta żerdź Ø 12cm,
 5. Tablica - ruszt z desek 2/8-12 cm, Całość odpowiednio zaimpregnowana.

PRACOWNIA PROJEKTOWA "MR"			
45-047 OPOLE, ul. Waryńskiego 23/1 - tel/fax 47-45-300 - NIP 748-118-58-07			
Inwestor: URZĄD MIASTA I GMINY W OZIMKU			
Adres: 48-040 OZIMEK - UL. KS. J.DZIERŻONIA 4B			
Temat: PROJEKT ZAGOSPODAROWANIA TURYSTYCZNEGO RZĘKI MAŁA PANEW - GMINA OZIMEK			
GMINA OZIMEK			
Nazwisko / Nr listy	Nr uprawnień	Podpis	Data
Autor: mgr inż. arch. TADEUSZ STRZAŁA OOA/OP-0087	3088/61/Op		05-2008
Autor: Inż. arch. MAREK ROSTECKI OPL/BO/08070/03	188/94/Op		LICENCJA AUTOGAD 640-01057616
Współpracownik: Inż. arch. AGATA MIKA			
branża: ARCHITEKTURA - KONSTRUKCJA	Stan: PROJEKT BUDOWLANY	Skala: 1/20	Nr rys.: 3