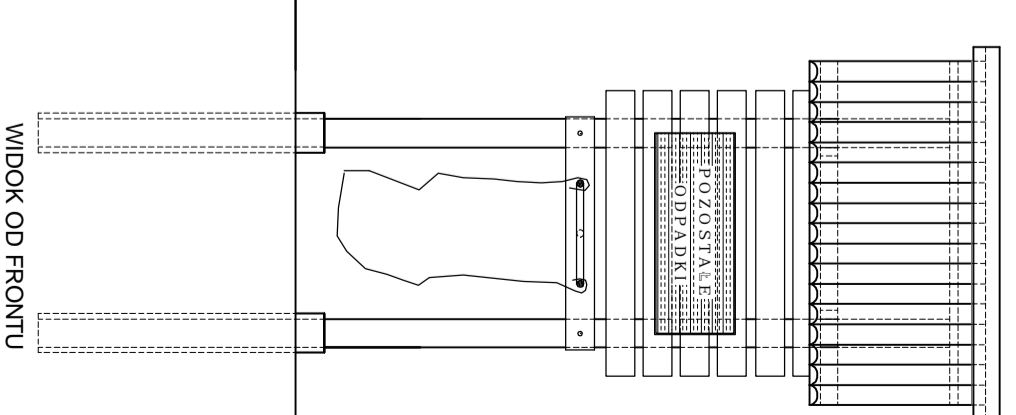
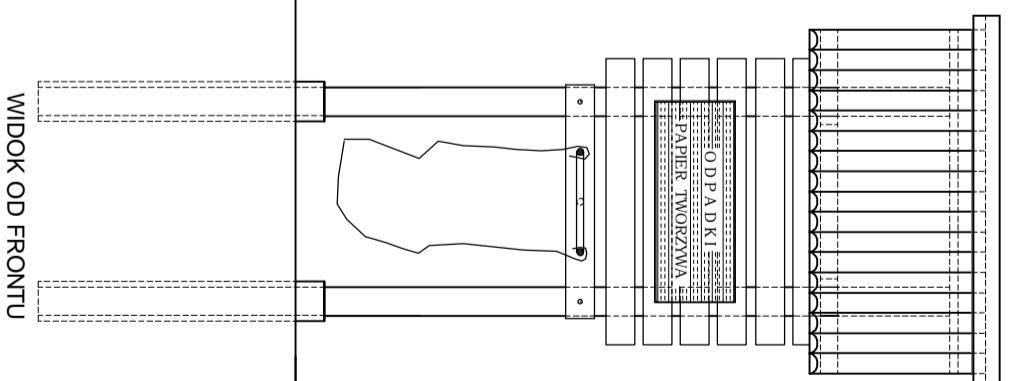
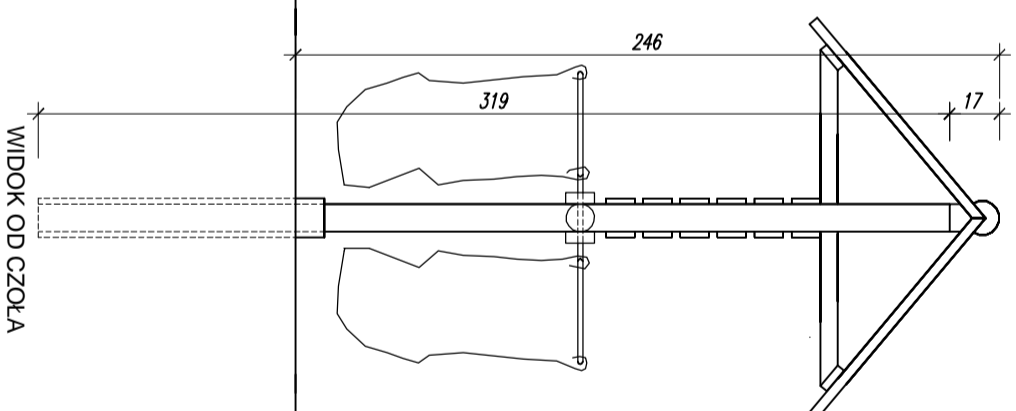
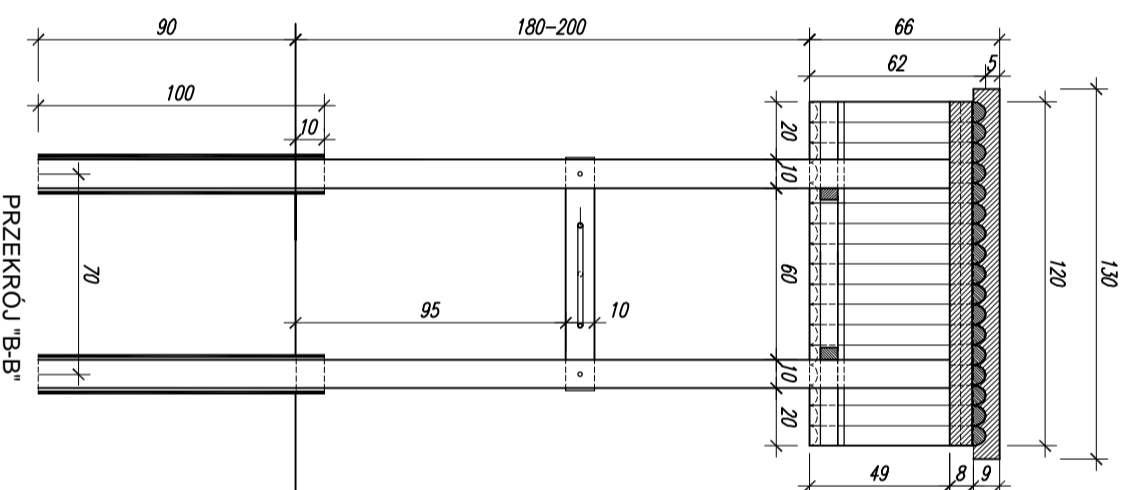
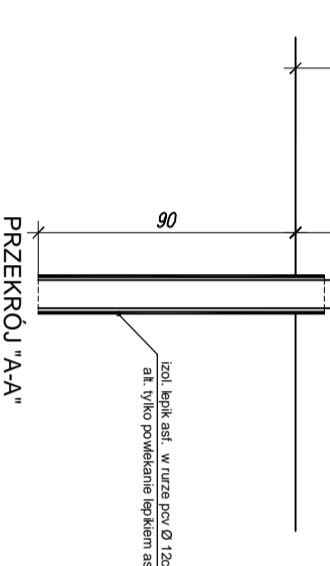
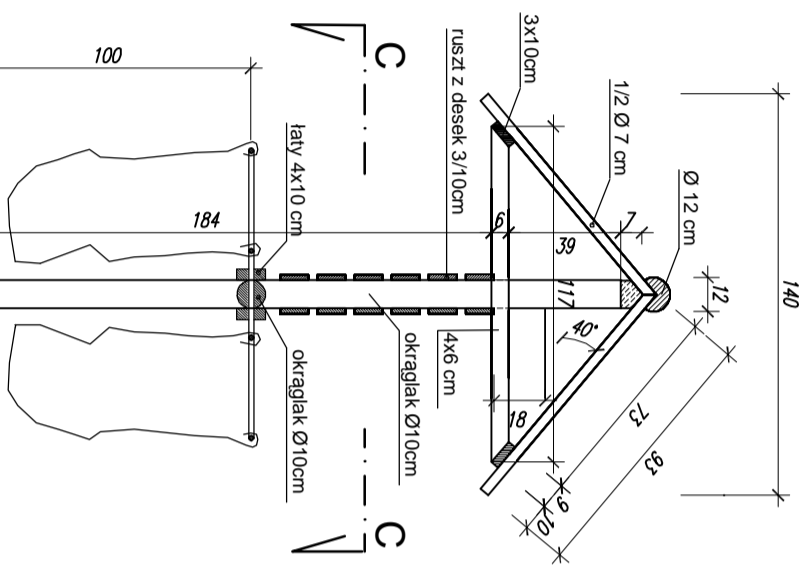
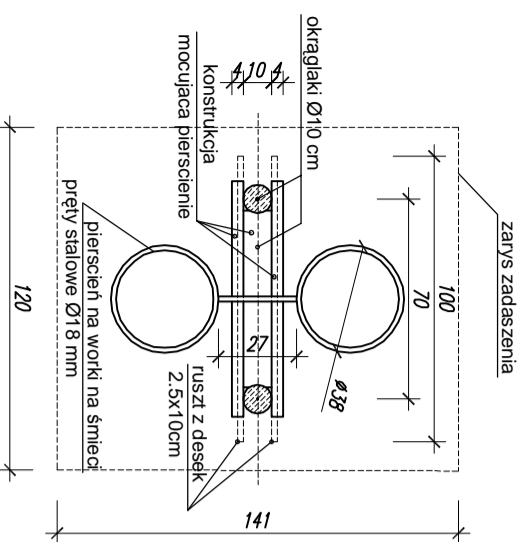
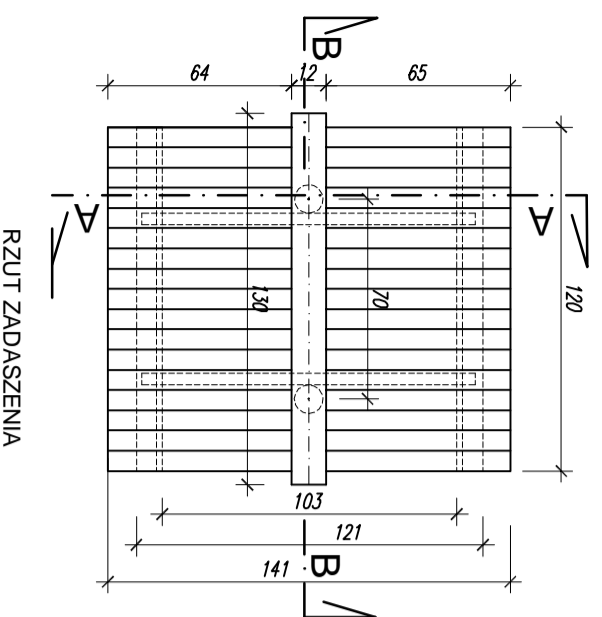


# OSŁONA KOSZY NA ŚMIECI



## KONSTRUKCJA OBIEKTU

- MATERIAŁ :**
1. Słupki - okrągłaki Ø 10cm, L= 3,20m odpowiednio zabezpieczone i izolowane w części wkopanej, alternatywnie osadzone w odpowiedniej średnicy rurach pcv,
  2. Konstrukcja wsporcza daszku - łąty 3 x 6 oraz 3 x10cm, w szczycie płatwka kalenicowa 8x10cm,
  3. Pokrycie - połówkami żerdzi Ø 6 -10cm, lub deski gr: 2,5 cm,
  4. Gąsior - wycięta żerdź Ø 12cm,
  5. Tablica dwustronna - ruszt z desek 2/8-12 cm,
  6. Mocowanie pierscieni, na worki na śmieci okrągłaki Ø 10cm i dwóch łąt 4x10cm,
  7. Pierscienie stalowe, dowolnej konstrukcji i rozmiarów.
- Całość drewniana odpowiednio impregnowana, a stalowa zabezpieczona antykorozyjnie.

<b>PRACOWNIA PROJEKTOWA "MIR"</b>		<b>PROJEKTOWA "MIR"</b>	
46-047 DPOLE, ul. Wypoczynkowa 231 - telefon: 47-45-300 - NIP: 746-18-99-07		46-047 DPOLE, ul. Wypoczynkowa 231 - telefon: 47-45-300 - NIP: 746-18-99-07	
Inwestor: URZĄD MIASTA I GMINY W OZIMKU		Inwestor: URZĄD MIASTA I GMINY W OZIMKU	
Adres: 46-040 OZIMEK - UL. KS. JÓZEFINA 4B		Adres: 46-040 OZIMEK - UL. KS. JÓZEFINA 4B	
Temat: PROJEKT ZAGOSPODAROWANIA TURYSTYCZNEGO RZEKI MAŁA PANEW- GMINA OZIMEK		Temat: PROJEKT ZAGOSPODAROWANIA TURYSTYCZNEGO RZEKI MAŁA PANEW- GMINA OZIMEK	
Nazwa i/o adres		Nazwa i/o adres	
Aut.: mgr inż. arch. TADEUSZ STRZALA OOIA/OP-0067		Aut.: mgr inż. arch. TADEUSZ STRZALA OOIA/OP-0067	
Inż. arch. MAREK ROSTECKI OP/UBO/0607/003		Inż. arch. MAREK ROSTECKI OP/UBO/0607/003	
Współpracownik: inż. arch. AGATA MIKA		Współpracownik: inż. arch. AGATA MIKA	
Branża: ARCHITEKTURA - KONSTRUKCJA		Branża: ARCHITEKTURA - KONSTRUKCJA	
Projekt: PROJEKT BUDOWLANY		Projekt: PROJEKT BUDOWLANY	
Skala: 1/20		Skala: 1/20	
Data: 05-2008		Data: 05-2008	
LICENCJA ARCHT. 640-01057616		LICENCJA ARCHT. 640-01057616	