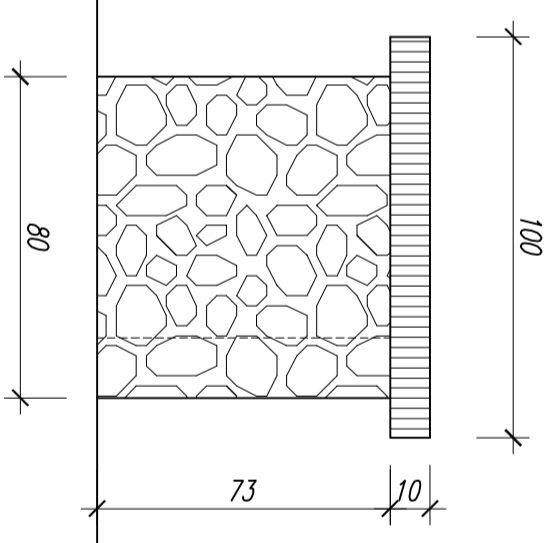
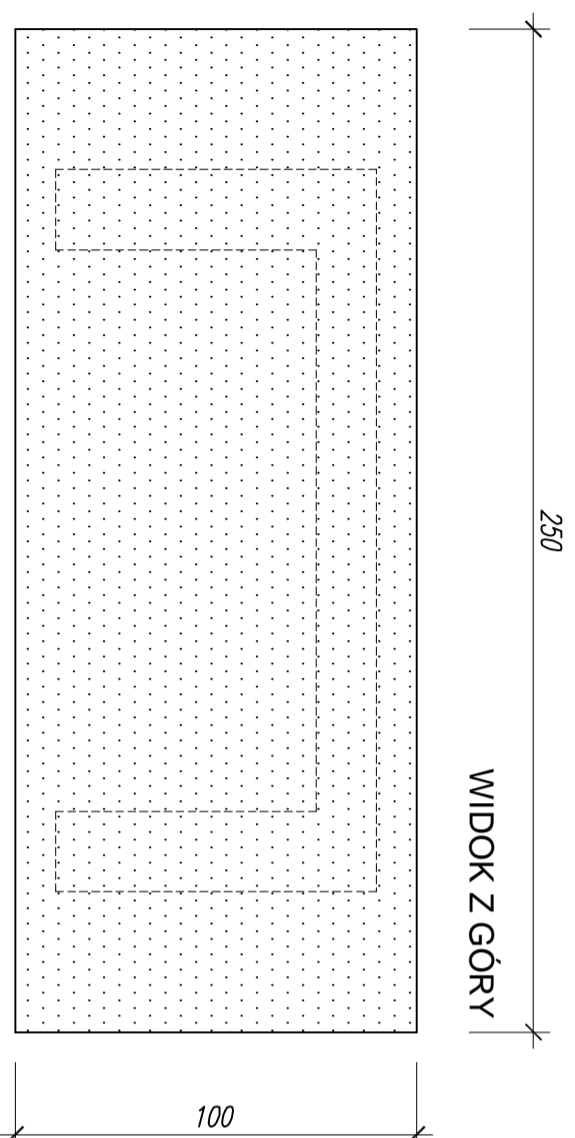


STÓŁ DO PRZYGOTOWANIA POSILKÓW

SKALA 1:20



KONSTRUKCJA OBIEKTU

FUNDAMENTY:

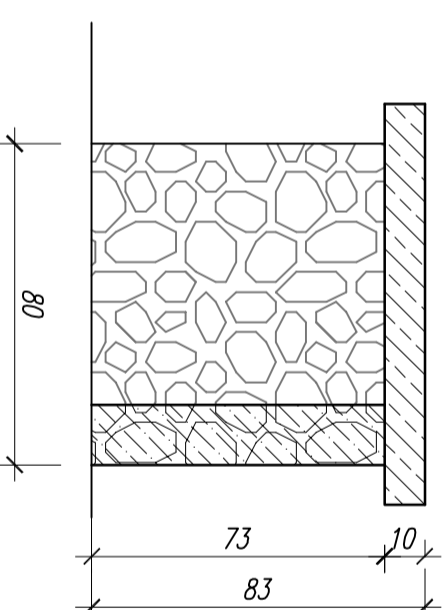
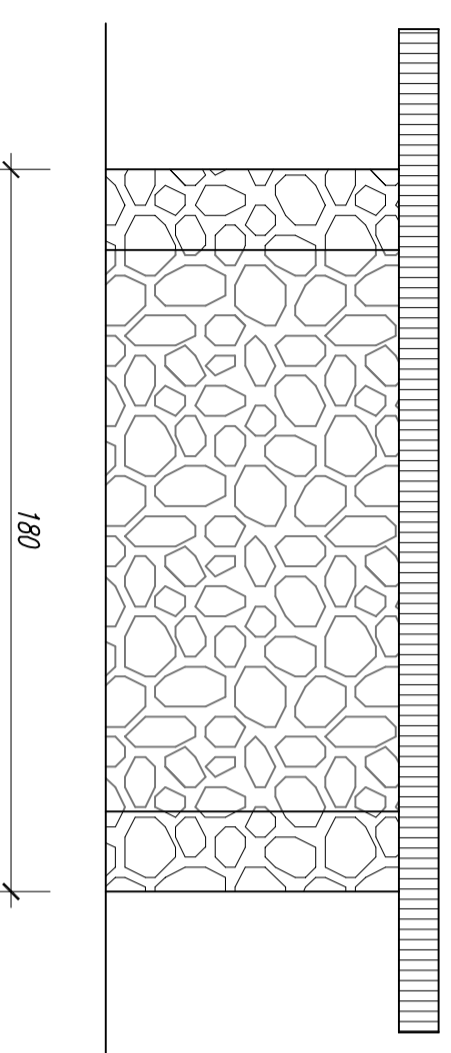
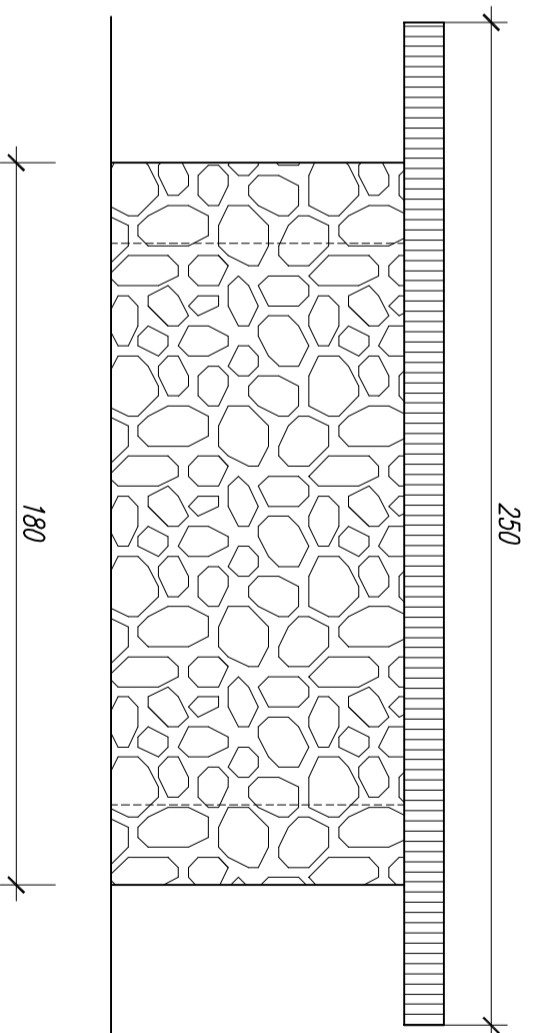
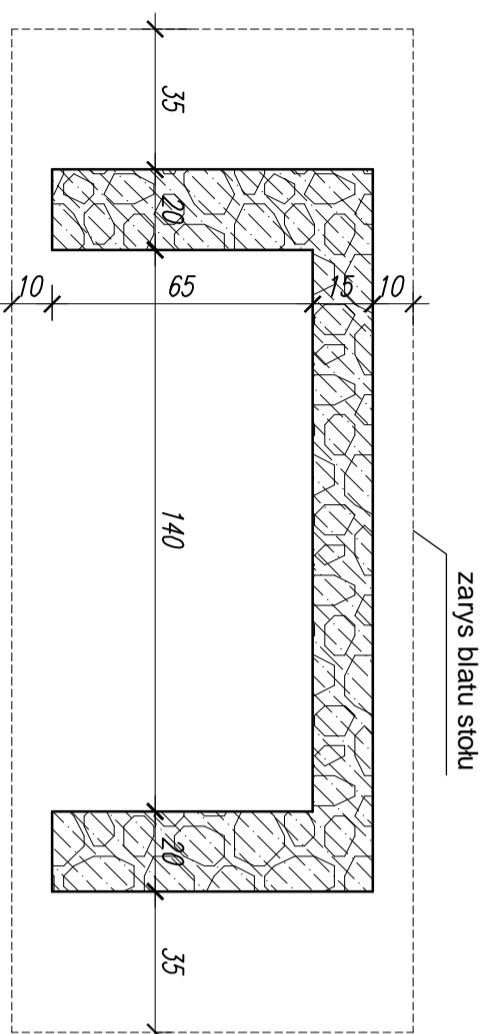
Nie przewiduje się wykonywania fundamentu pod ścianki stołu, lecz mrowanie bezpośrednio na posadzce

ŚCIANKI :

Ścianki konstrukcyjne stołu wykonać z materiałów miejscowych: z kamienia polnego lub wapienia, odpowiednio fugowanego; grubość ścianek zależna od materiału - 12-20 cm,

BLAT STOŁU:

Płyta stołowa, betonowa z betonu B20 zbrojona góraj i dołem siatką stalową ew. wykończona warstwą lastriko.



PRACOWNIA PROJEKTOWA "MR"			
45-047 OPOLE, ul. Waryńskiego 23/1 - tel/fax 47-45-300 - NIP 746-118-58-07			
Investor :	URZĄD MIASTA I GMINY W OZIMKU	Nr. uprawnień	Podpis
Adres :	46-040 OZIMEK - UL. KS. J. DZIERŻONIA 4B		
Temat :	PROJEKT ZAGOSPODAROWANIA TURYSTYCZNEGO RZEKI MAŁA PANEW - GMINA OZIMEK GMINA OZIMEK		
Autor :	mgr inż. arch. TADEUSZ STRZAŁA OOIA/OP-0067	3088/61/Op	05-2008
Współpraca:	inż. arch. MAREK ROSTECKI OPL/BO/06070/03	168/94/Op	LICENCJA AUTOCAD 640-01057616
inż. arch. AGATA MIKA			
Biranżer	ARCHITEKTURA - KONSTRUKCJA	Skala	Nr. r/s.
		1/20	11