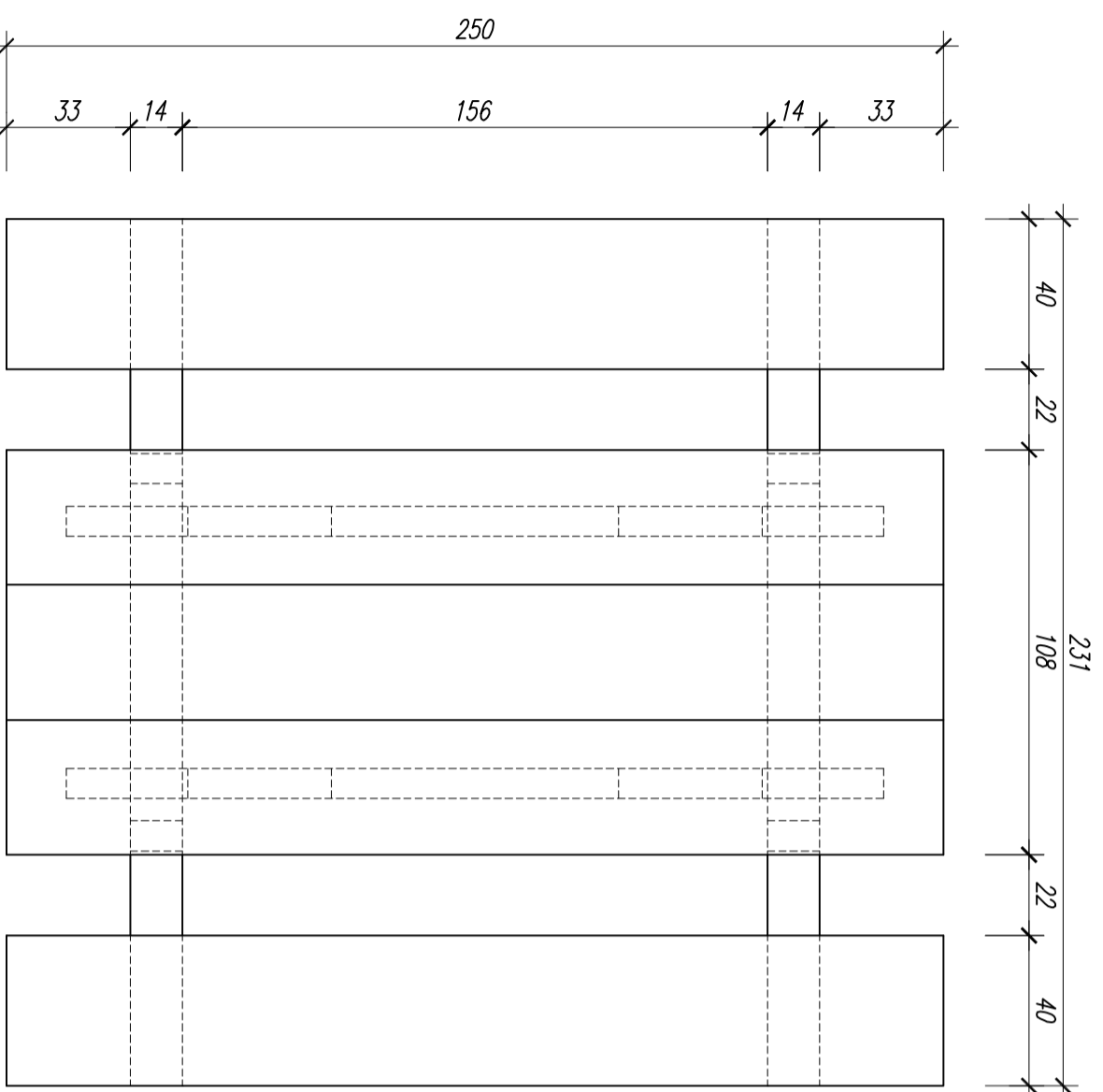
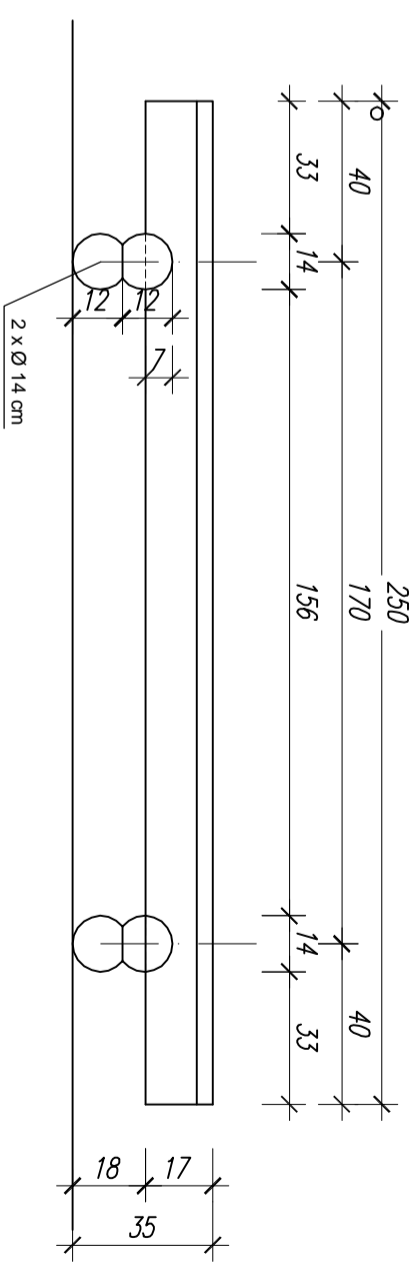


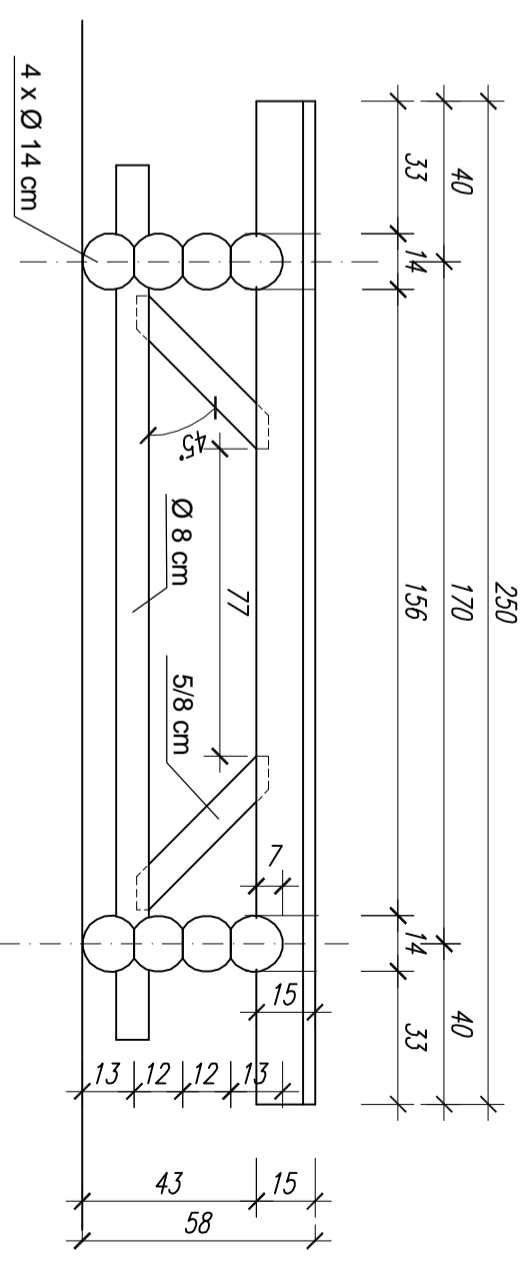
WIDOK ZESTAWU Z GÓRY



ŁAWA-WIDOK Z BOKU



STÓL-WIDOK Z BOKU



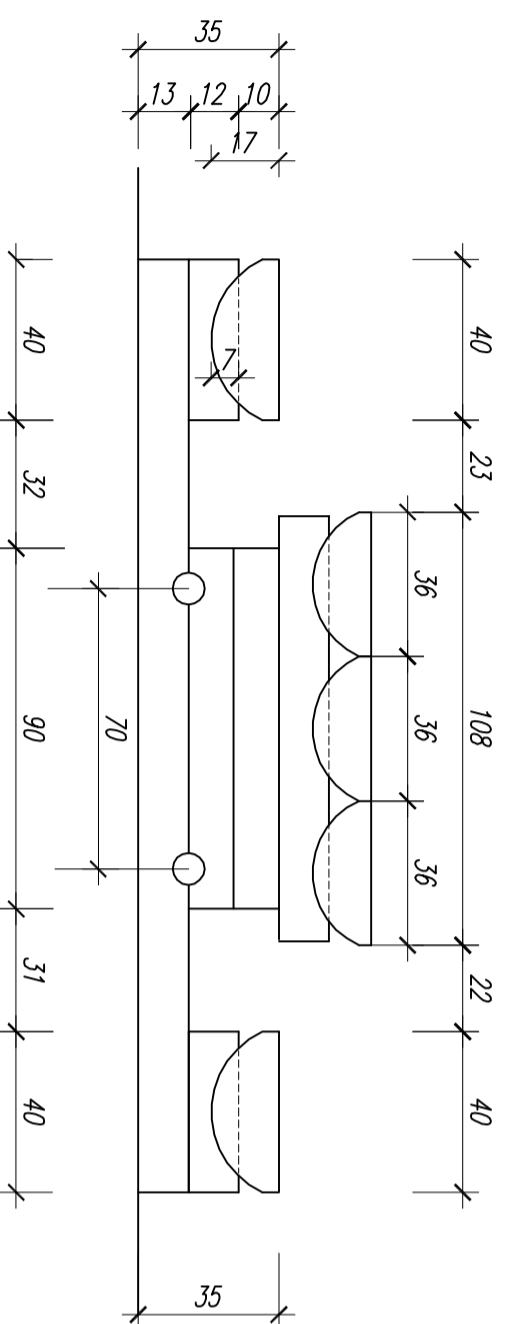
KONSTRUKCJA OBIEKTÓW

MATERIAŁ:

- Obrobione pnie drewniane o przekroju \varnothing 14, 40 i 50 cm, całe lub pokówki
- okrągłaki obrobione \varnothing 8 cm
- łaty 5/8cm
- drewno iglaste i liściaste

ŁĄCZENIA : Na wręby, śruby i gwóźdźcie

STÓŁ I ŁAWY - PRZENOŚNE



WIDOK ZESTAWU OD CZOKŁA

PRACOWNIA PROJEKTOWA "MIR"			
Investor : URZĄD MIASTA I GMINY W OZIMKU			
Adres : 46-040 OZIMEK - UL. KS. JÓZEFINA 4B			
45-047 OPOLE, ul. Waryńskiego 23/1 - tel/fax 47-45-300 - NIP 746-118-58-97			
Termin : PROJEKT ZAŁOŻENIA TURYSTYCZNEGO RZEKI MAŁA PANEW - GMINA OZIMEK			
Nazwa/tytuł / Nr. idp		Podpis	
Autor: mgr inż. arch. TADEUSZ STRZAŁA		3088/61/Op	
OOIA/OP-0067			
Autor: inż. arch. MAREK ROSTECKI		168/94/Op	
OP/BO/06070/03			
Współpracownik: inż. arch. AGATA MIKA			
LICENCJA AUTOCAD 640-01057616		05-2008	
Standard: ARCHITEKTURA - KONSTRUKCJA		Projekt Budowlany	
1/20		7	