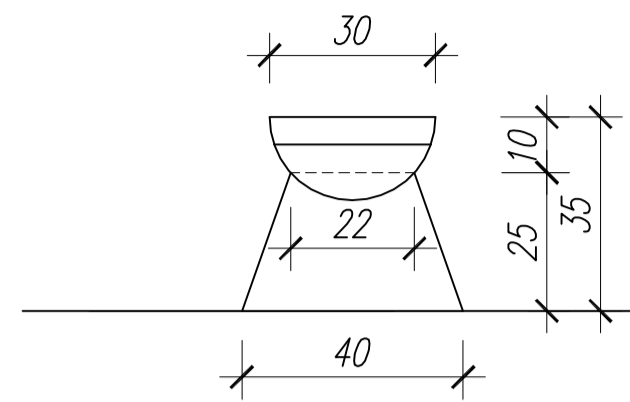
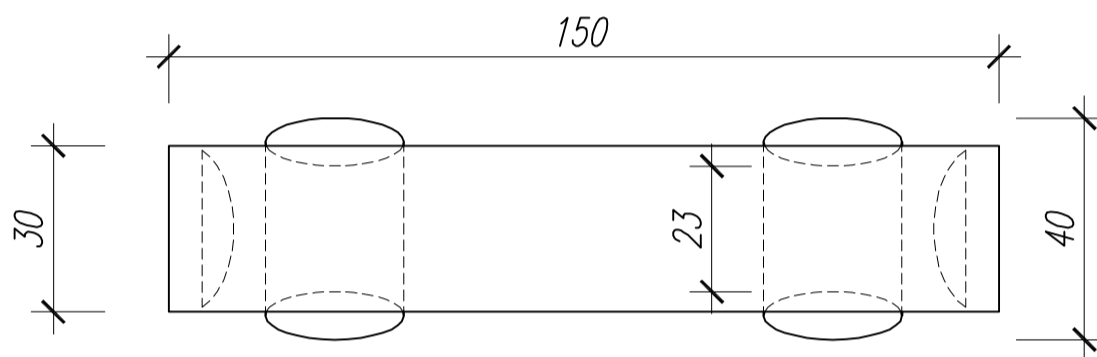


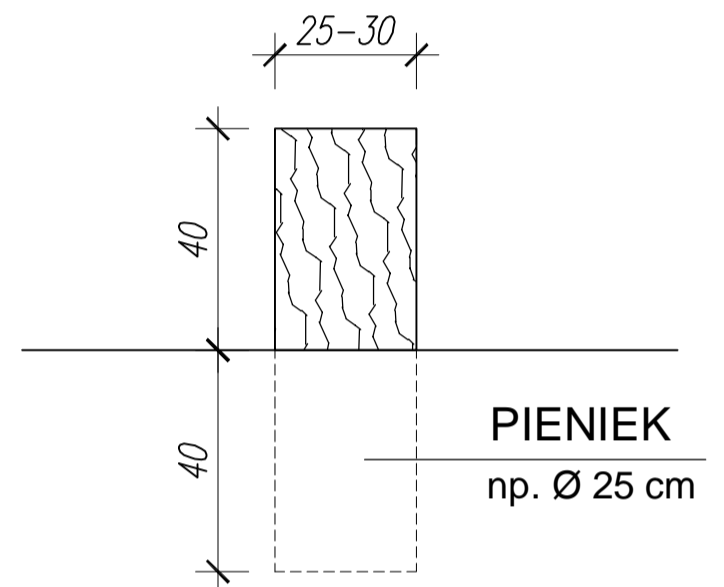
ŁAWA - WIDOK Z BOKU



ŁAWA - WIDOK OD CZOŁA



ŁAWA - WIDOK Z GÓRY

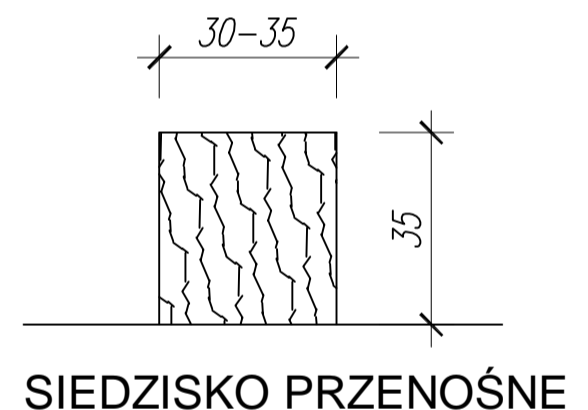


SIEDZISKO WKOPANE

KONSTRUKCJA SIEDZISK

- MATERIAŁ:** Obrobione pnie drewniane o przekroju :
- np.dla ław : Ø 25 i 35 cm, całe lub połówki
 - dla siedzisk stałych lub pniaki o średnicy 25-30 cm i długości 80 cm wkopane do połowy, wystające 40 cm ponad teren;
 - siedziska przenośne - jako pniaki krótkie o wysokości / długości / 35 cm i średnicy 30 - 35 cm.
 - drewno iglaste i liściaste

ŁACZENIA : Ławy na wręby, śruby i gwoździe



SIEDZISKO PRZENOŚNE

ŁAWA PRZENOŚNA I SIEDZISKA PRZY KRĘGU NA OGNISKO

PRACOWNIA PROJEKTOWA "MR" 45-047 OPOLE, ul.Waryńskiego 23/1 - tel/fax 47-45-300 - NIP 746-118-58-07				
Inwestor : URZĄD MIASTA I GMINY W OZIMKU				
Adres : 46-040 OZIMEK - Ul. KS. J.DZIERŻONA 4B				
Temat: PROJEKT ZAGOSPODAROWANIA TURYSTYCZNEGO RZEKI MAŁA PANEW - GMINA OZIMEK GMINA OZIMEK				
Nazwisko / Nr izby	Nr uprawnień	Podpis	Data	
Autor: mgr inż.arch. TADEUSZ STRZAŁA OOIA/OP-0067	3088/61/Op		05-2008	
Autor: inż.arch. MAREK ROSTECKI OPL/BO/06070/03	168/94/Op		LICENCJA AUTOCAD 640-01057616	
Współpraca: inż.arch. AGATA MIKA				
Branża: ARCHITEKTURA - KONSTRUKCJA	Stadium: PROJEKT BUDOWLANY	Skala 1/20	Nr rys. 6	