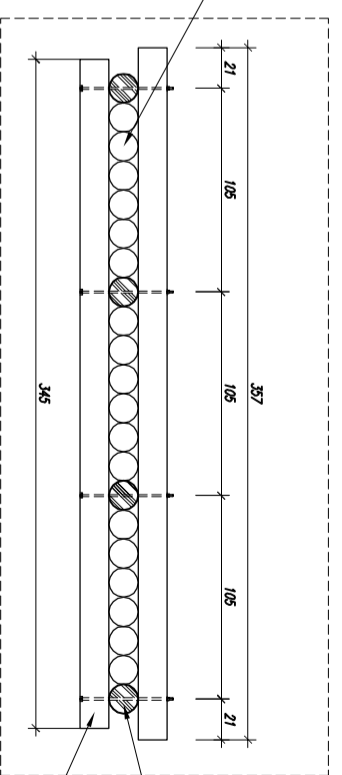


**WIDOK UMOCNINIENIA NABRZEŻA PRZYSTANI OD STRONY WODY**

PACHOKI GIOMNICZE WYSTAJĄCE OK. 15CM  
 POKAD POZIOM NABRZEŻA PRZYSTANI  
 - SŁUPKI Ø15CM, ROZSTAW CO OK. 100CM

PAŁUSIADA OBRUDOWY NABRZEŻA PRZYSTANI  
 - SŁUPKI Ø15CM

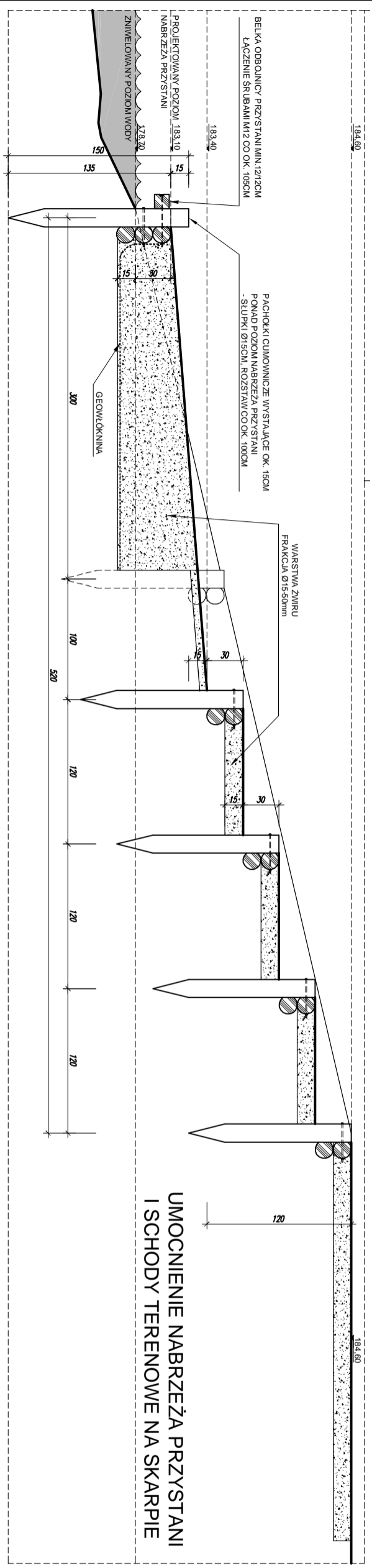
**UMOCNIENIE NABRZEŻA RZYSTANI WIDOK Z GÓRY**



PAŁUSIADA OBRUDOWY NABRZEŻA PRZYSTANI  
 - SŁUPKI Ø15CM

PACHOKI GIOMNICZE WYSTAJĄCE OK. 15CM  
 POKAD POZIOM NABRZEŻA PRZYSTANI  
 - SŁUPKI Ø15CM, ROZSTAW CO OK. 100CM

BEŁKA ODBOJNICZY PRZYSTANI MIN. 12I2CM  
 ŁĄCZENIE SRUBAMI M12 CO OK. 15CM



**UMOCNIENIE NABRZEŻA PRZYSTANI I SCHODY TERENOWE NA SKARPIE**

**UMOCNIENIA NABRZEŻA PRZYSTAŃ "B" - KRASIEJÓW "CZARNY DÓŁ"**

<b>PIRACOWNIA PROJEKTOWA "MIR"</b> 45-017 OPOLIE, ul. Wyrwka 23/1 - Budyse 47-45-200, NIP 745-18-58-07		Nazwa: UZADNIENIE Adres: 45-017 OPOLIE, ul. Wyrwka 23/1 - Budyse 47-45-200, NIP 745-18-58-07 Tytuł: PROJEKT ZAGOSPODAROWANIA TERENOWEGO GMINA OZIMEK	
Autor: Ing. POL. SŁ. TADEUSZ STĘŻYŁA OŚWIADCZENIE: 30888/10/P	Data: 16.09.2007	Data: 05-2008	Liczba arkuszy: 640-0107/16
Wykonawca: INŻ. AGATA MIKA	Skala: 1/20	Liczba arkuszy: 3	Data:
Branża: ARCHITECTURA - KONSTRUKCJA	Status: PROJEKT BUDOWANY	Liczba arkuszy: 3	Data: