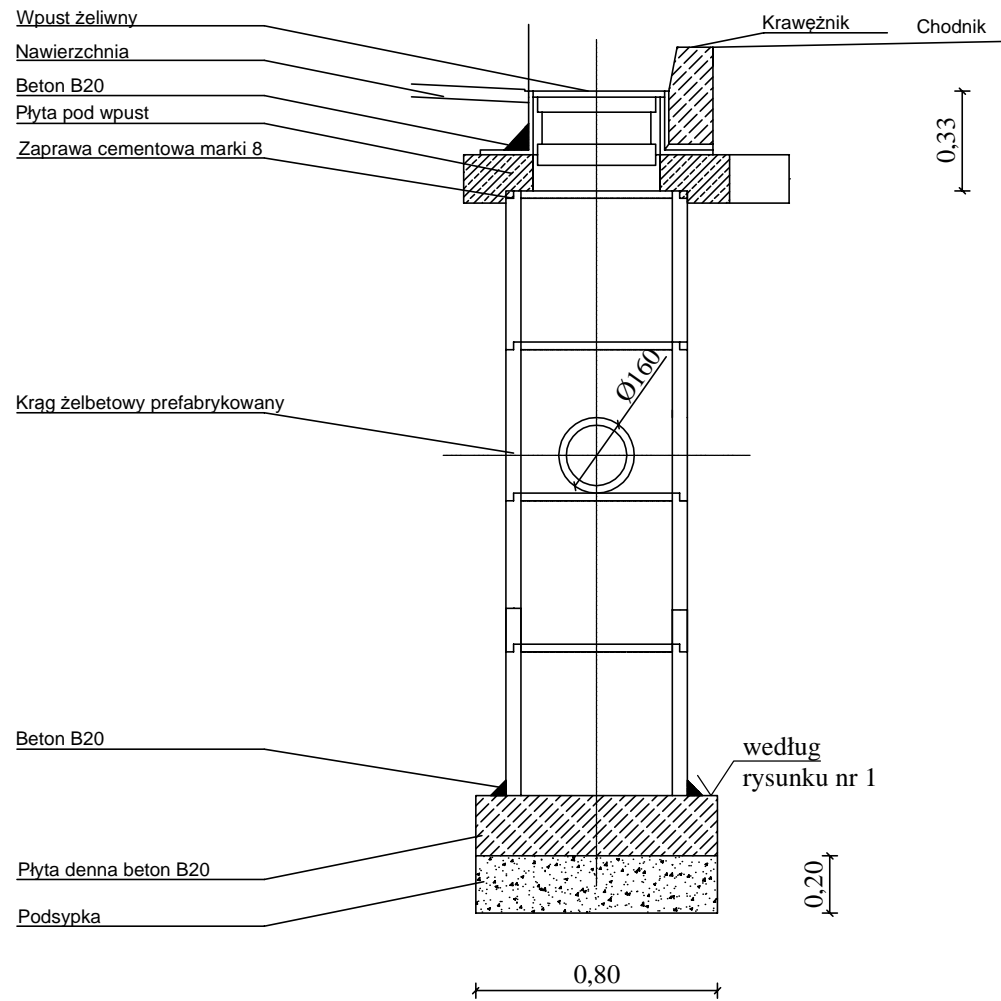
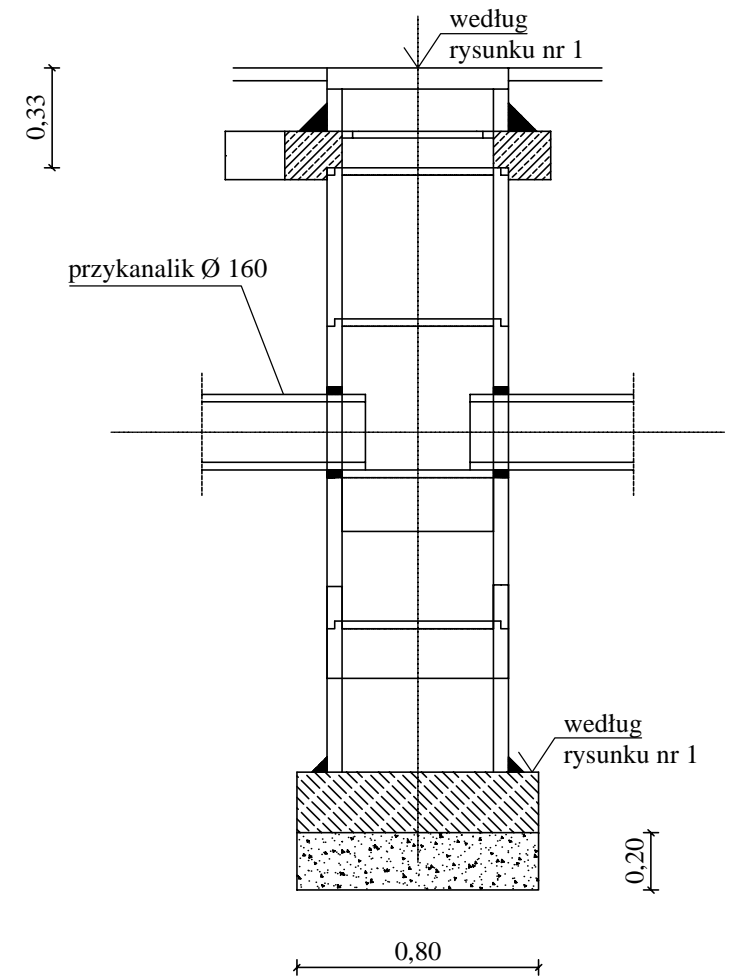


A-A



B-B



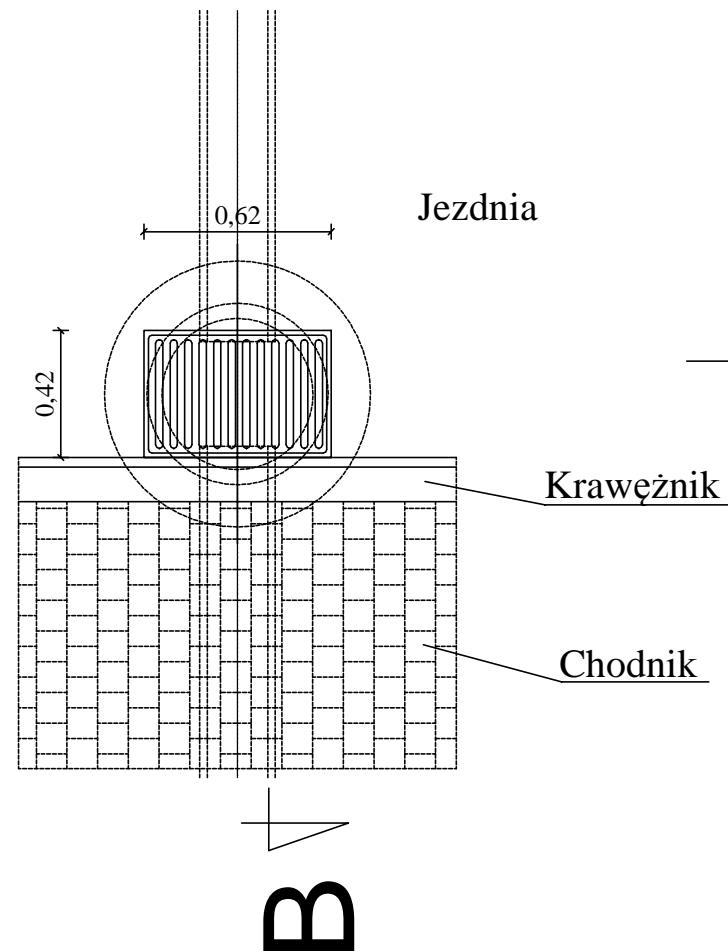
C

C-C

B

A

A



B

<p>Biuro Obsługi Technicznej</p> <p>SEWI</p>		<p>Biuro Obsługi Technicznej "SEWI" 45-268 Opole, ul. Grota Roweckiego 4D/7 e-mail: botsewi@op.pl , www.botsewi.pl tel. (0-77) 550-60-85, tel. kom 602 779 951, 696 177 470</p>	
<p>Temat opracowania:</p>		<p>Projekt wykonawczy remontu dróg gminnych ul. 8-go Marca i ul. O. Dłuskiego w m. Ozimek.</p>	
<p>Temat rysunku:</p>		<p>Wpust uliczny.</p>	
<p>Inwestor:</p>		 <p>Gmina Ozimek</p>	<p>Skala: 1:25</p>
<p>BRANŻA: Drogowa. OPRACOWAŁ: -Adrian Adamowicz. PROJEKTANT: -mgr inż. Sebastian Wilisowski. OPL/0286/POOD/06</p>		<p>Data: kwiecień 2009 r.</p>	
		<p>Rysunek nr: 7</p>	