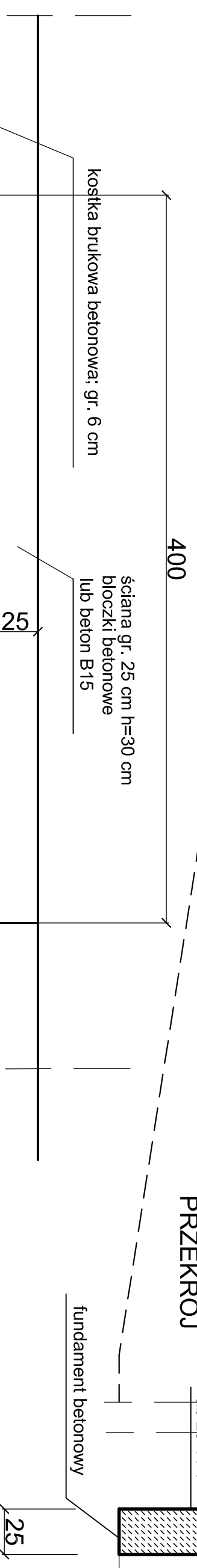
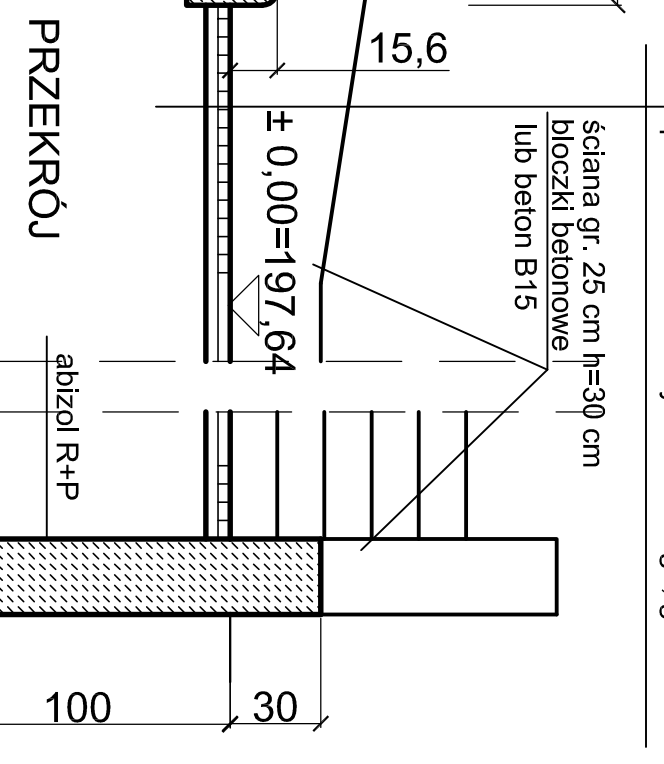
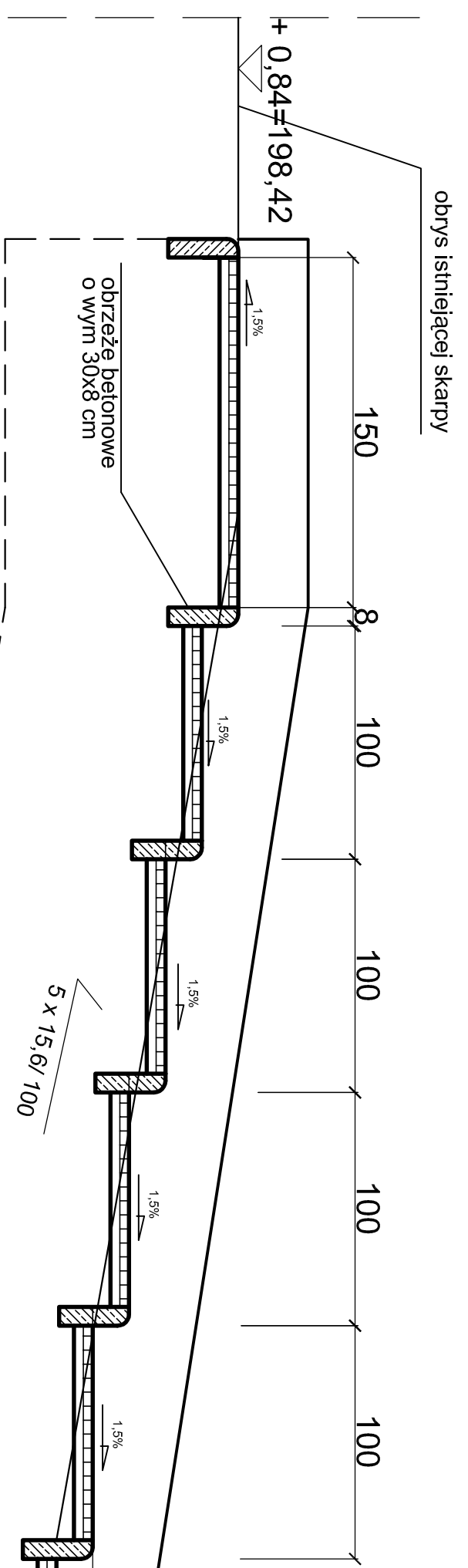
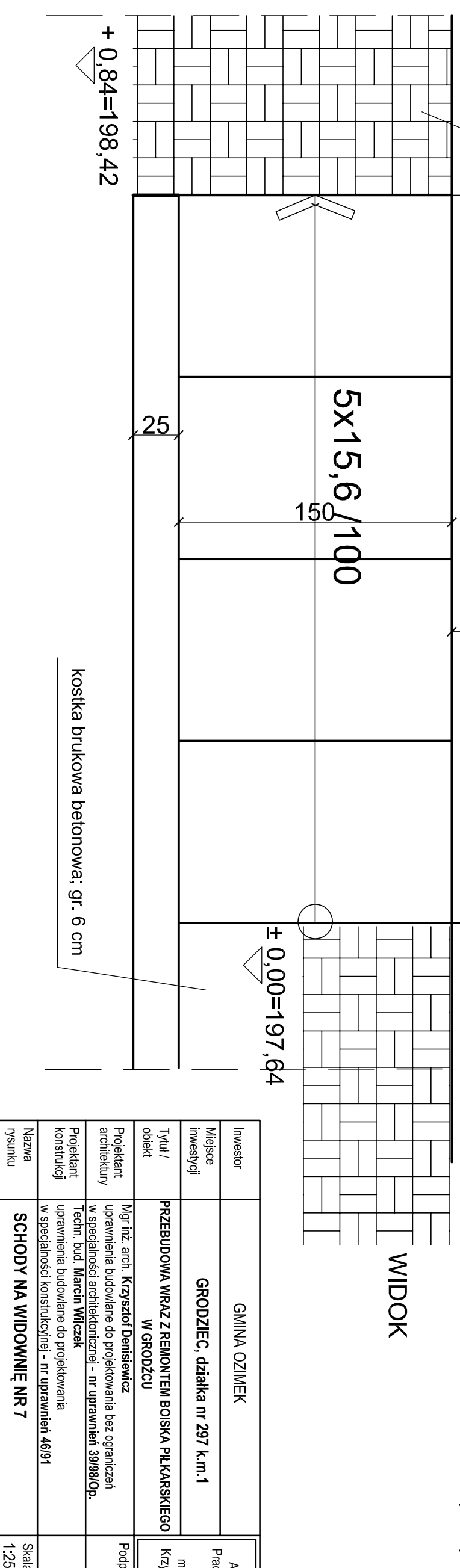


SCHODY NA WIDOWNIĘ NR 7

kostka brukowa betonowa; gr. 6 cm
 podsypka cementowo-piaskowa; gr. 4 cm
 podbudowa z kruszywa łamanego; gr. 15 cm



WIDOK



Investor	GMINA OZIMEK	Architektoniczna Pracownia Projektowa
Miejsce inwestycji	GRODZIEC, działka nr 297 k.m.1	mgr inż. architekt Krzysztof Denisiewicz
Tytuł / obiekt	PRZEBUDOWA WRAZ Z REMONTEM BOISKA PIŁKARSKIEGO W GRODZCU	Podpis 10.2008
Projektant architektury	Mgr inż. arch. Krzysztof Denisiewicz	
Projektant konstrukcji	uprawnienia budowlane do projektowania bez ograniczeń w specjalności architektonicznej - nr uprawnień 39/98/Op, Techn. bud. Marcin Witczak	
Nazwa rysunku	SCHODY NA WIDOWNIĘ NR 7	Skala 1:25 Nr rysunku A.05