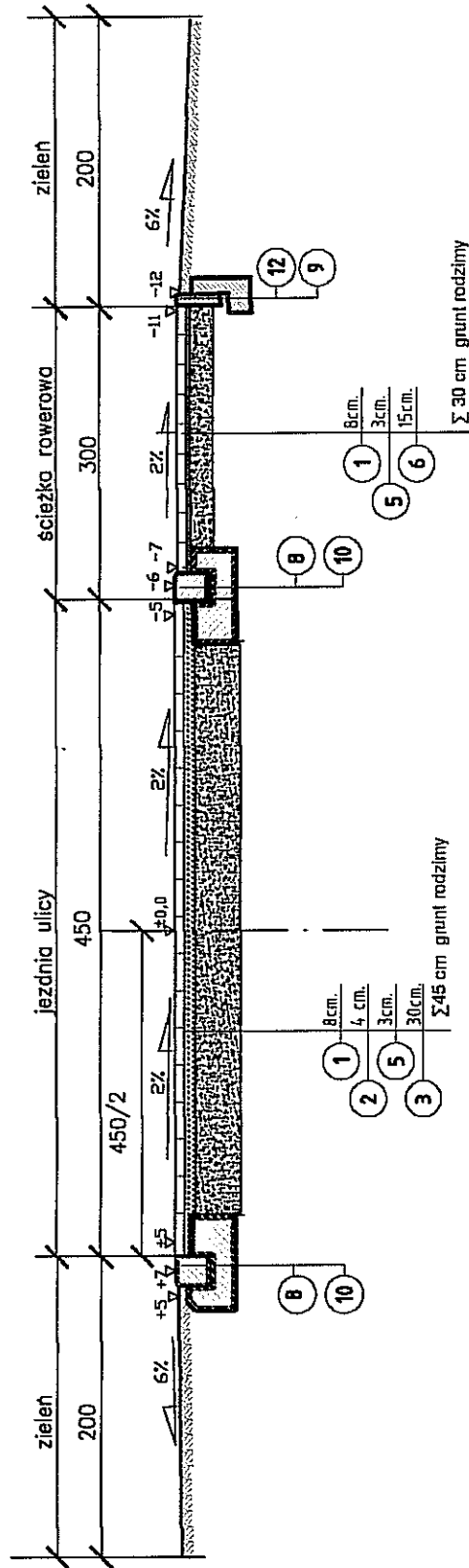


PRZEKRÓJ KONSTRUKCYJNY 1-1

skala 1:50



legenda:

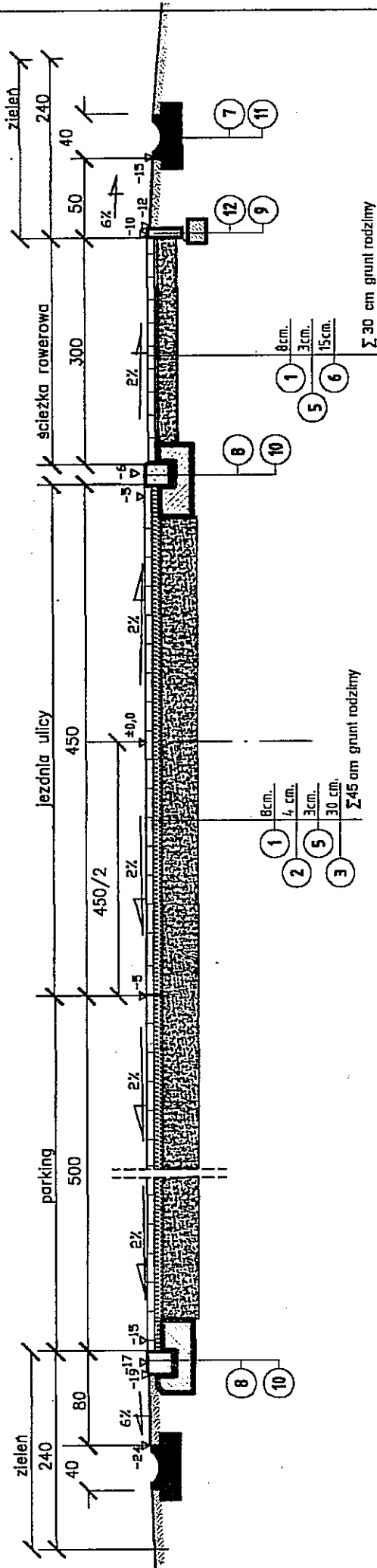
- ① Betonowa kostka brukowa o wym. 20*10*8cm. / szary 80% / szary 80% i kolor 20% /
- ② Podsypka cementowo-piaskowa wg PN-B-11113:1996 o grub. 4 cm.
- ③ Podbudowa z gruntu stabilizowanego cementem gr.30 cm wg. - BN-68/8933-08.
- ⑤ Podsypka z kruszyny bazaltowej wg PN-B-11113:1996 o grub. 3 cm.
- ⑥ Podbudowa z gruntu stabilizowanego cementem gr.15 cm wg. - BN-68/8933-08.
- ⑧ Betonowy krawężnik obniżony o wym. 100*22*20 cm;wg BN-80/8775-03/04.
- ⑨ Ława zwykła o F=0.038m² z betonu kl. B-10
- ⑩ Ława z oporem o F=0.096m² z betonu kl. B-15
- ⑫ Betonowe obrzeże chodnikowe o wym. 100*30*8 cm, wg BN-80/8775-03/04.

PRACOWNIA PROJEKTOWA

Firma Wielobranżowa MARKATOR P&P Opole, ul. Barfickiego 13 tel/fax 77/4565602	
TEMAT	Remont drogi gminnej
ADRES	KRASIEJÓW; ul. Pustki; dz.Nr 839/205; 491/206; 490/207; 489/208; 685/269; 684/269; 870/260; 992/269; 1032
INWESTOR	GMINA OZIMEK; 46-040 Ozimek, ul. Dzierżona 4B
TYTUŁ RYSUNKU	Przekrój konstrukcyjny 1
PROJEKTANT	mgr inż. Irena Płonka uprawnienia w specjalności: drogi 125 /Op.
KIEROWNIK PRACOWNI	Piotr Płonka uprawnienia w specjalności: sanitarne 182 /76 /Op. ; 99/83/Op.
STADIUM	PW
SKALA	1:50
DATA RYS.NR	12.2007 3

PRZEKRÓJ KONSTRUKCYJNY 2-2

skala 1:50



legenda:

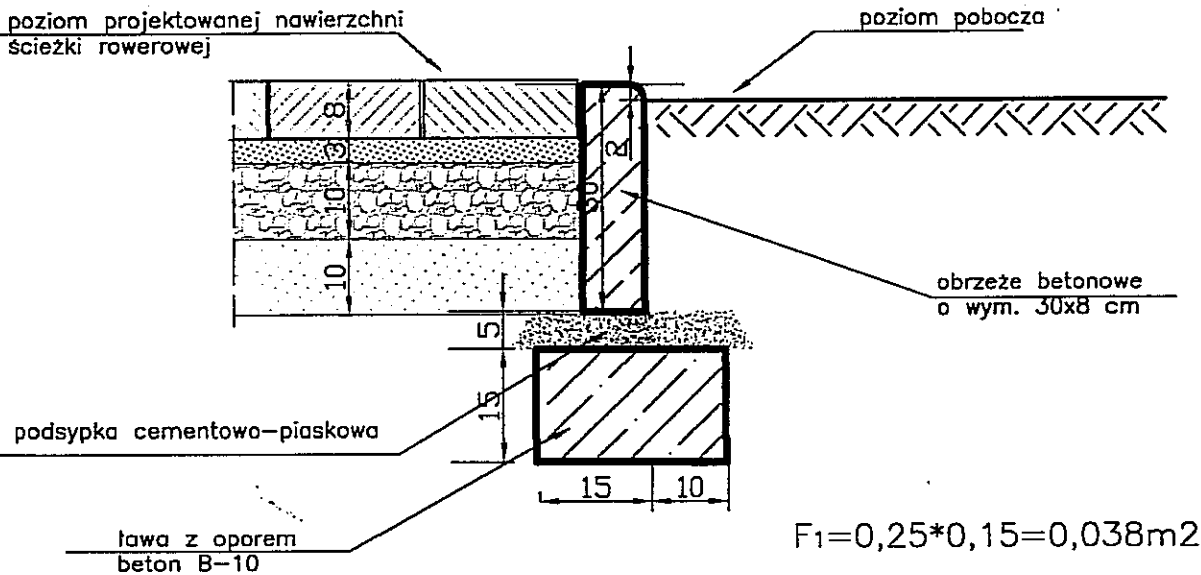
- 1 Betonowa kostka brukowa o wym. 20*10*8cm. / szary 80% / kolor 20% /
- 2 Podsypka cementowo-piaskowa wg PN-B-11113:1996 o grub. 4 cm.
- 3 Podbudowa z gruntu stabilizowanego cementem gr.30 cm wg. - BN-88/8933-08.
- 4 Podsyпка z kruszyny bazaltowej wg PN-B-11113:1996 o grub. 3 cm.
- 5 Podbudowa z gruntu stabilizowanego cementem gr.15 cm wg. - BN-88/8933-08.
- 6 Ściek betonowy 40*60*
na podsypce cam.-piaskowej z wypełnieniem spoin zaprawą 1:4
- 7 Betonowy krawężnik obrzłonny o wym. 100*22*20 cm;wg BN-80/6775-03/04.
- 8 Ława zwykła o F=0.038m² z betonu kl. B-10
- 9 Ława z oporem o F=0.086m² z betonu kl. B-15
- 10 Ława zwykła o F=0.06 m² z betonu kl. B-10
- 11 Betonowe obrzeża chodnikowe o wym. 100*30*8 cm,
wg BN-80/6775-03/04.

PRACOWNIA PROJEKTOWA

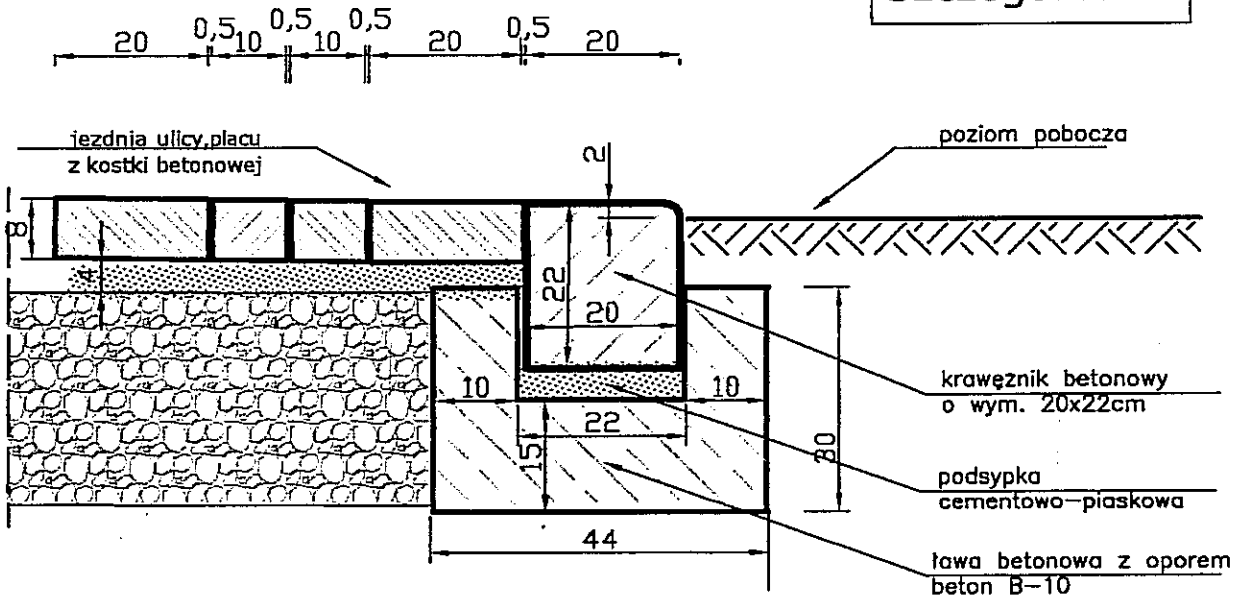
Firma Wielobranżowa MARKATOR P&P Opole, ul. Bałtyckiego 13 tel/fax. 774565802	
TEMAT	Remont drogi gminnej
ADRES	KRASIEJÓW; ul. Pustki; dz.Nr 839/205; 491/206; 490/207; 489/208; 685/269; 684/269; 870/260; 992/269; 1032
INWESTOR	GMINA OZIMEK; 46-040 Ozimek, ul. Dzierżona 4B
TYTUŁ RYSUNKU	Przekrój konstrukcyjny 2
PROJEKTANT	mgr inż. Irena Piłonka
KIEROWNIK PRACOWNI	uprawnienia w specjalności: drogi 125 /B3 /Op. Piotr Piłonka uprawnienia w specjalności: sanitarne 1B2 /76 /Op. :99/83/Op.
STADIUM	PW
SKALA	1:50
DATA RYS.NR	12.2007
	4

Szczegóły skala 1 : 10

Szczegół Nr 1



Szczegół Nr 2



PRACOWNIA PROJEKTOWA

Firma Wielobranżowa MARKATOR P&P Opole, ul. Barlickiego 13 tel/fax 774565802

TEMAT	Remont drogi gminnej	STADIUM	
ADRES	KRASIEJÓW; ul. Pustki; dz. Nr 839/205; 491/206; 490/207; 489/208; 685/269; 684/269; 870/260; 992/269; 1032	PW	
INWESTOR	GMINA OZIMEK; 46-040 Ozimek, ul. Dzierżona 4B		
TYTUŁ RYSUNKU	SZCZEGÓŁY - 1,2	SKALA	1:50
PROJEKTANT	mgr inż. Irena Płonka uprawnienia w specjalności: drogi 125 /83 /Op.	DATA	12.2007
KIEROWNIK PRACOWNI	Piotr Płonka uprawnienia w specjalności: sanitarne 182 /76 /Op. ;99/83/Op.	RYS.NR	6