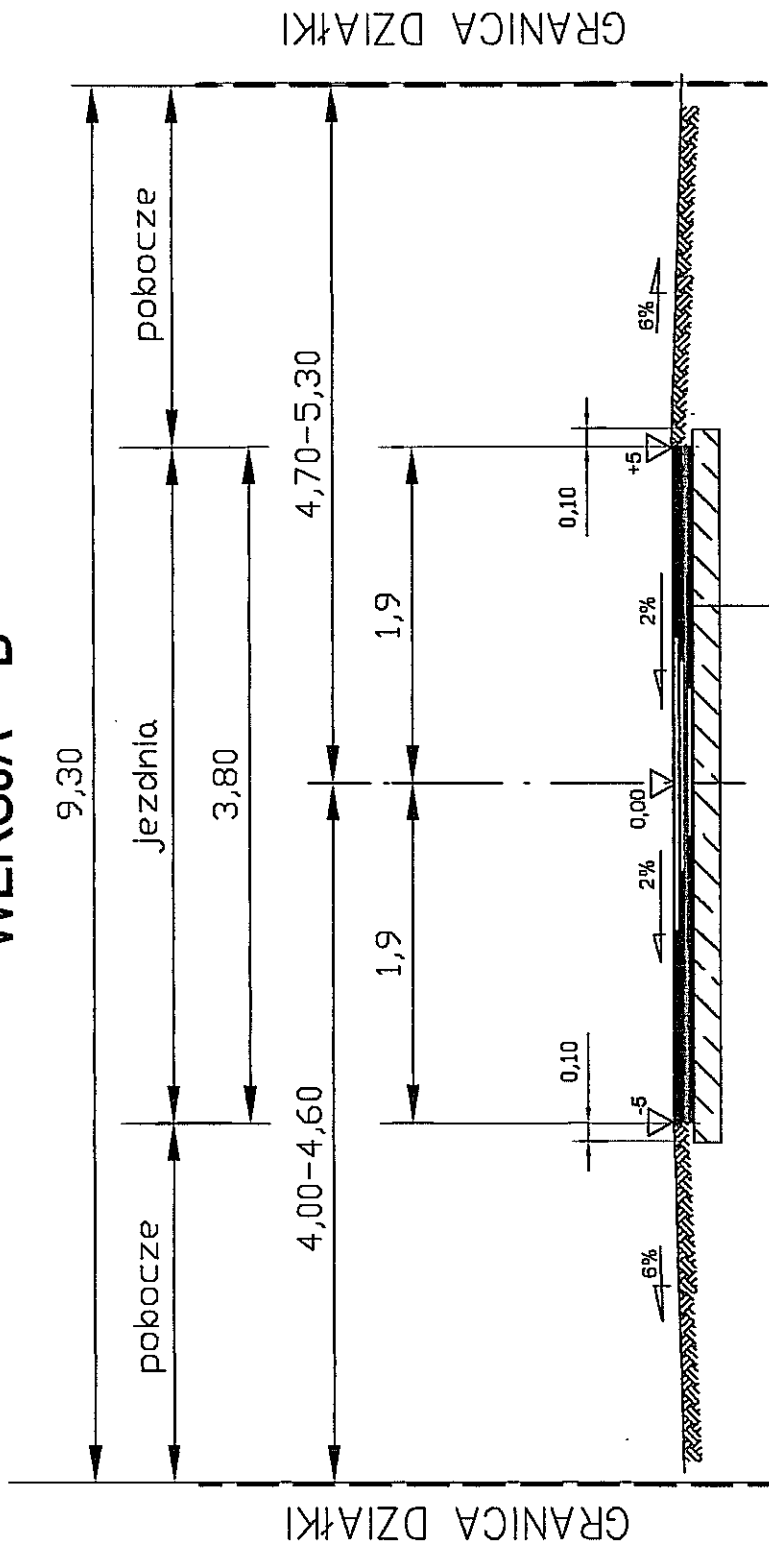


# WERSJA "B"



- asfaltobeton ścisły, gr. 4 cm
- asfaltobeton półściśły - warstwa wiążąca; gr. 4 cm
- wzmocnienie konstrukcji nawierzchni siatką przeciwspękaniową
- np. CERTUS A - typ GEO 1010-50/50 35\*35
- asfaltobeton półściśły - warstwa wyrównawcza; średnia, gr. 4 cm
- asfaltobeton półściśły - wypełnienie spain i ubiteków pomiędzy płytami zbr.
- podbudowa z istniejących płyt betonowych zbrojonych

## Przekrój konstrukcyjny ulica SŁONECZNA

skala 1 : 50

<b>PRACOWNIA PROJEKTOWA</b>	
Firma Wielobranżowa MARKATOR P&P Opole, ul. Barlickiego 13 tel/fax 77/4665802	STADIUM
TEMAT Remont drogi	PW
ADRES Krasiełow. ul. 1-go Maja - droga gminna	
INWESTOR GMINA OZIMEK; 46-040 Ozimek, ul. Dzierżona 4B	
TYTUL PRZEKRÓJ KONSTRUKCYJNY 2B	SKALA
RYСУNKU mgr inż. Irena Płonka	1:50
PROJEKTANT opracowania : Nr ewid. 125/B3/Op.	DATA 12.2007
KIER. Piotr Płonka	RYС.NR 5
PRACOWNI opracowania : Nr ewid. 182/B3/Op. 98/B3/Op.	