

MALOWANIE:
PAINTING

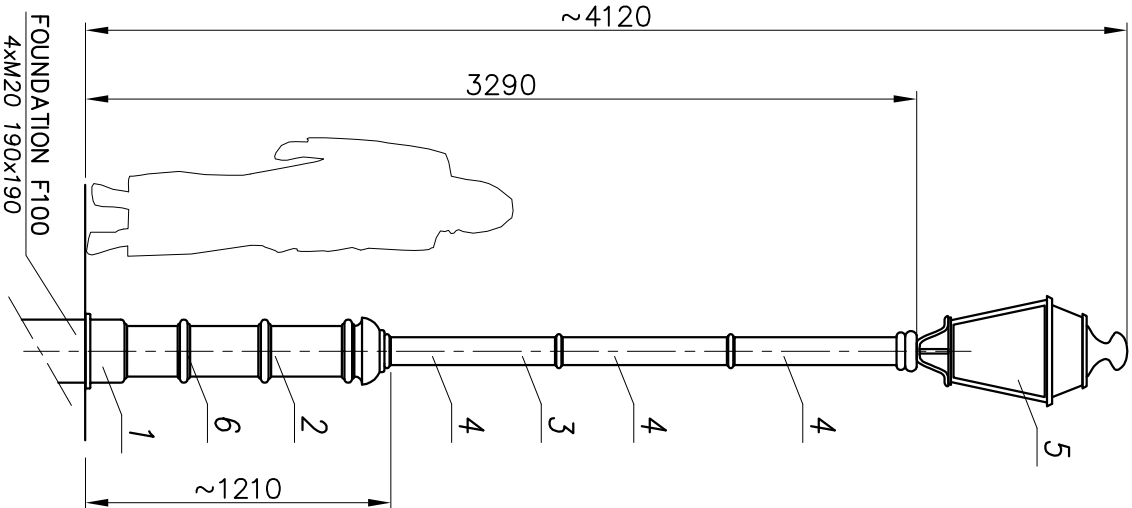
POWŁOKA ANTYKOROZYJNA (ANTICORROSIVE PAINT)
KOLOR (COLOUR) RAL 7021

FUNDAMENT:

FOUNDATION F100
FUNDAMENT NIE WCHODZI W SKŁAD ZESTAWU
FOUNDATION IS NOT INCLUDED INTO THE SET.

nazwa/name	wartość value
strefa obciążenia wiatrem wind zone	I
wsp. dynamiczny dynamic rate	1.2
kategoria terenu terrain category	II
klasa obciążenia load class	A
częściowy wsp. dło obc. wiatrem partial rate for wind load	1.4
częściowy wsp. dło obc. stałego partial rate for fixed load	1.2
obliczeniowa prędkość wiatru wind speed	20 [m/s]

ACCORDING TO: PN-EN 40-3-1, PN-EN 40-3-3



7	Kabel/Cable YDY 3x1,5MM ²	-	-	-	
6	Tabliczka przyt./ Control panel	-	-	-	
5	Oprawa/Luminary 02 (Luna)	-	-	-	
4	Segment stupa/ Pole section	-	-	-	
3	Rura stal./Steel pipe ø60.3	-	-	-	
2	Rura stal./Steel pipe ø133	-	-	-	
1	Baza stupa P/ Pole base P	-	-	-	
nr	nazwa	rysunek	material	ilość	jedn. waga
zmiana 0					
	nazwisko	data	podpis	dimensional tolerance: +/- 20mm	
	projektował: G.D.			nazwa zakładu	
	opracował: M.S.	06.04.2007		FIRMA PRODUKCYJNO-HANDLOWA	
	zaprojektował:			"ART-METAL" Sp.J.	
				Lopino 34 83-331 Przytyczki	
				tel:(+48 58) 681 80 78	
				http://www.art-metal.pl	
				P/1x02	
				STANDARD	
				nr. arkusza	
				1/1	

SKALKA	ORKUSZ	numer rysunku	
1:30	210x297	P1/02	
		P1/02	
		hc=4120	
		P1/02	
		STANDARD	
		nr. arkusza	
		1/1	