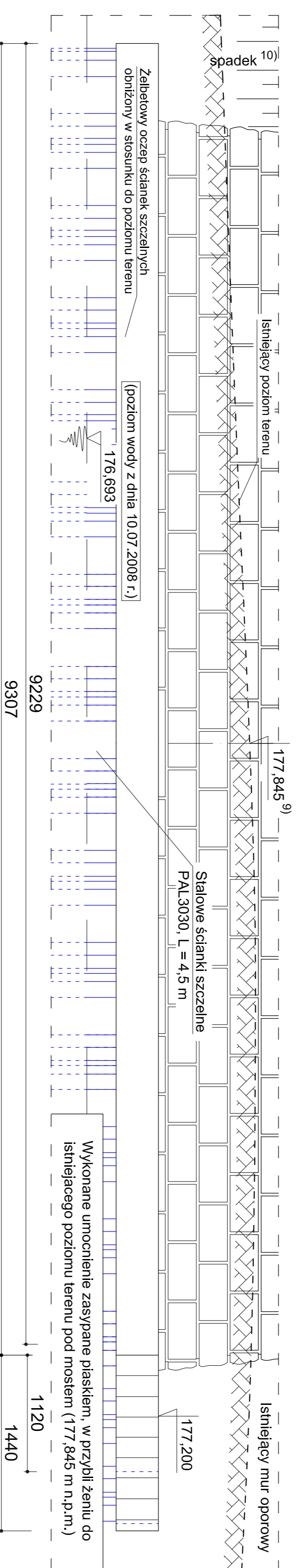


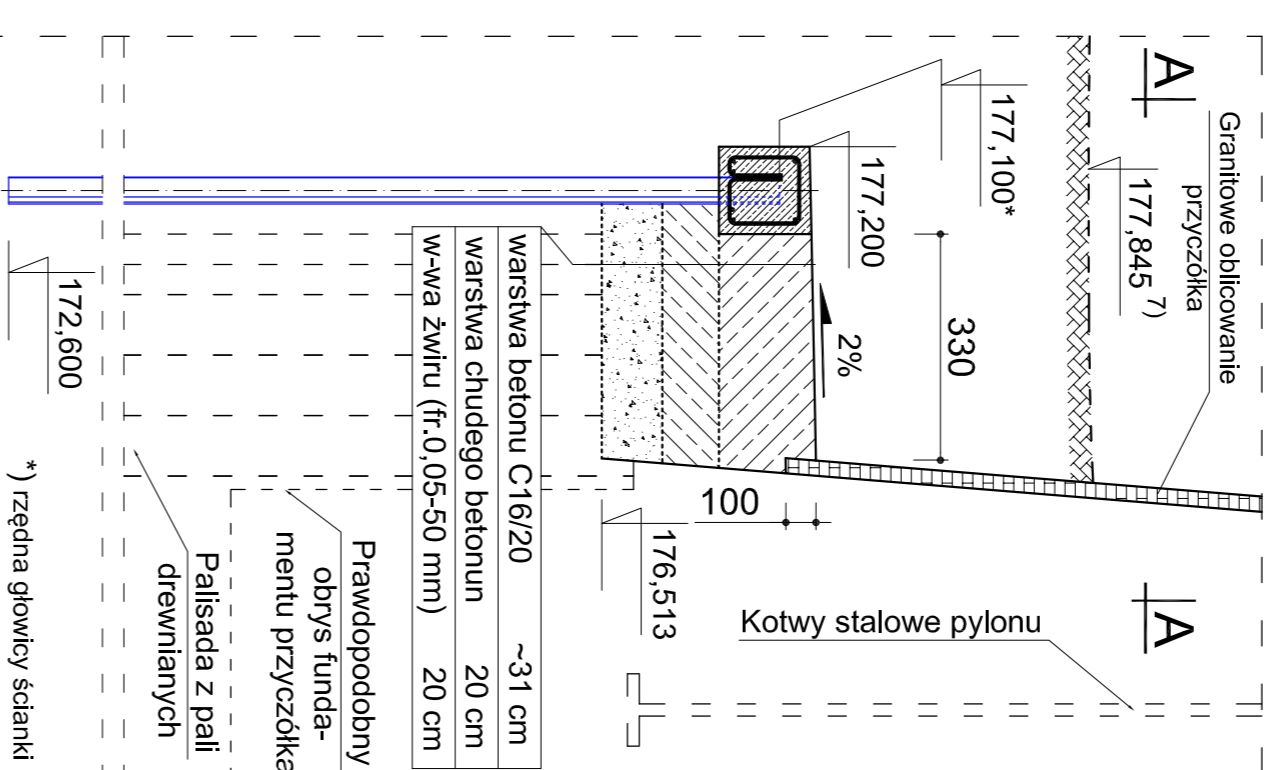
UMOCNIENIE BRZEGU ŚCIANKAMI SZCZELNYMI PRZY PRZYCZÓŁKU PRAWOBRZEŻNYM

WIDOK OD CZOLA

SKALA 1:25

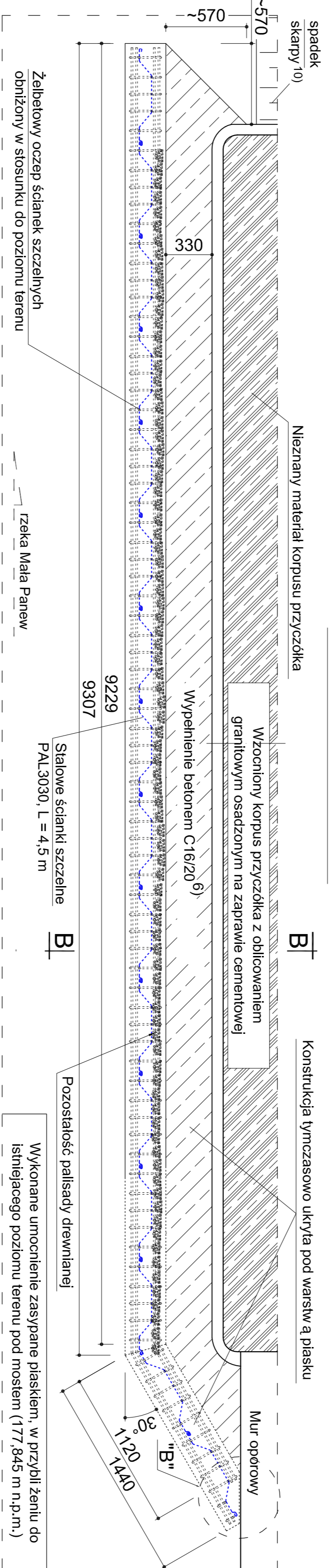


PRZEKRÓJ B-B



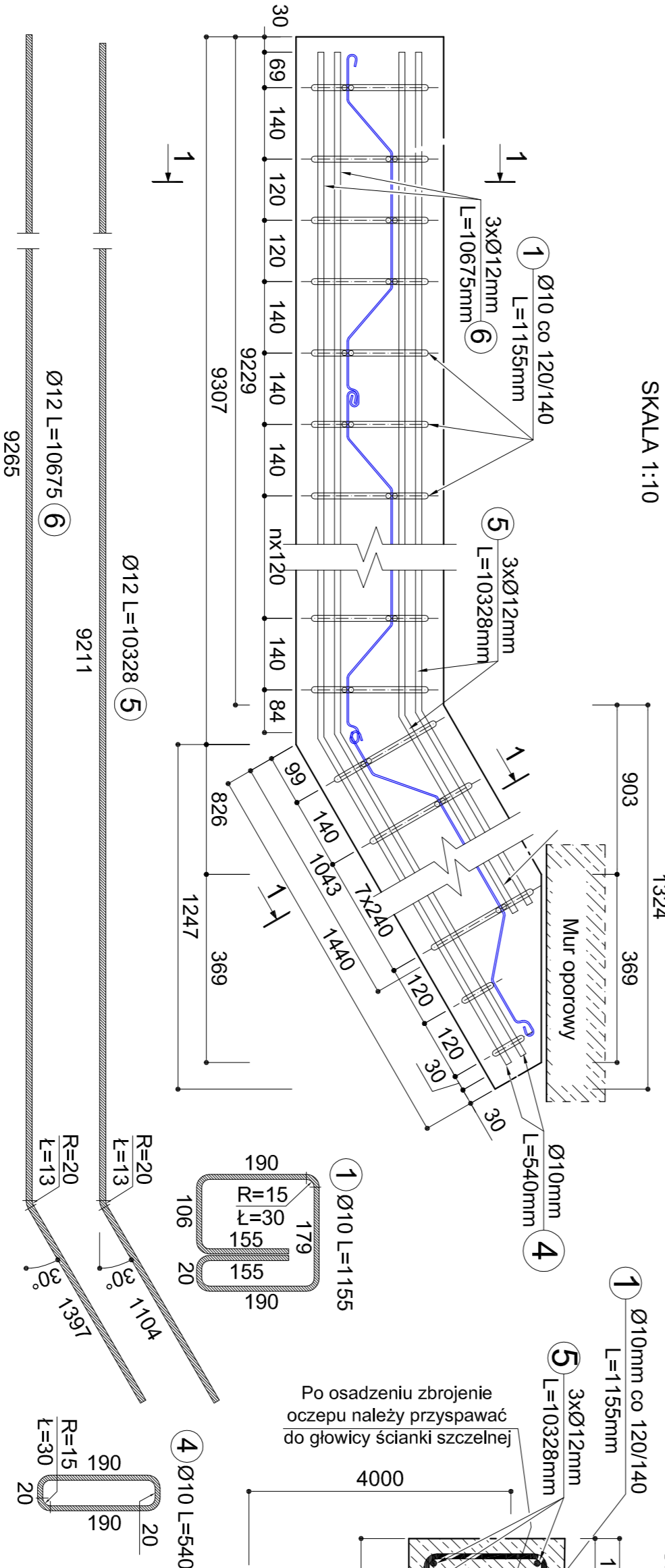
UWAGI:

1. Wszystkie wymiary podano w [mm].
2. Wszystkie wymiary zbrojenia są wymiarami osiowymi.
3. Powierzchnie betonowe oczepu, stykające się z gruntem, należy zabezpieczyć poprzez wykonanie izolacji bitumicznej, powłokowej, nakładanej na ziarno.
4. Szczeliny dyfuzyjne należy wypełnić materiałami trwałymi plastycznymi.
5. Osiłuna przegłów zbrojenionych oczepu żelbetowego ścianek szczelnych gr. 30 mm, mierzona od krawędzi zewnętrznej kosa zbrojenionego.
6. Puśta przestrzeń między krawędzią umocnienia ze ścianek szczelnych, a lićcem przyczółka należy w górnej w-wle wypełnić betonem C16/20.
7. Po wykonaniu umocnienia należy przywrócić linię brzegową, poprzez nadsypianie w-wy piasku do podanej rzędnej.
8. Dopuszcza się zastosowanie innego typu ścianek szczelnych jedynie pod warunkiem uzgodnienia z projektantem.
9. Wskazane jest (w uzgodnieniu z Inwestorem) perspektywiczne, całkowicie usuniecie ławicy piasku zalegającego między obiektami I i 2.
10. Spadek skarypy zgodny z rys. 4.
11. Stalowe ścianki szczelne należy zagłębiać za pomocą pras wsiskających, aby nie naruszyć stanu przyczółka i sąsiednich budowli.
12. Ze względu na zabłykowy charakter obiektu, każdy uszkodzony, bądź zniszczony podczas robót element mostu (przewidywany do pozostawienia w jego konstrukcji), zostanie naprawiony, lub - jeśli będzie to niemożliwe - detalicznie odizolowany na koszt Wykonawcy.
13. Rysunek należy odczytywać razem z rys. nr 4-7.



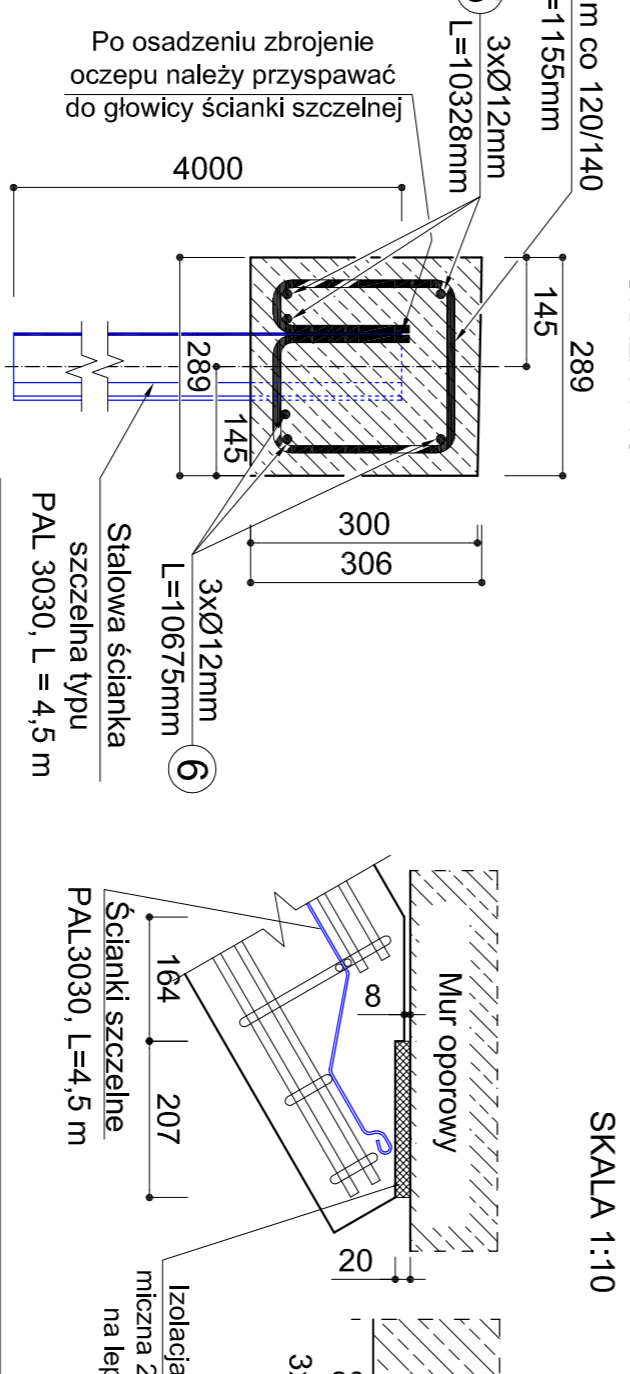
ZBROJENIE OCZEPU

SKALA 1:10



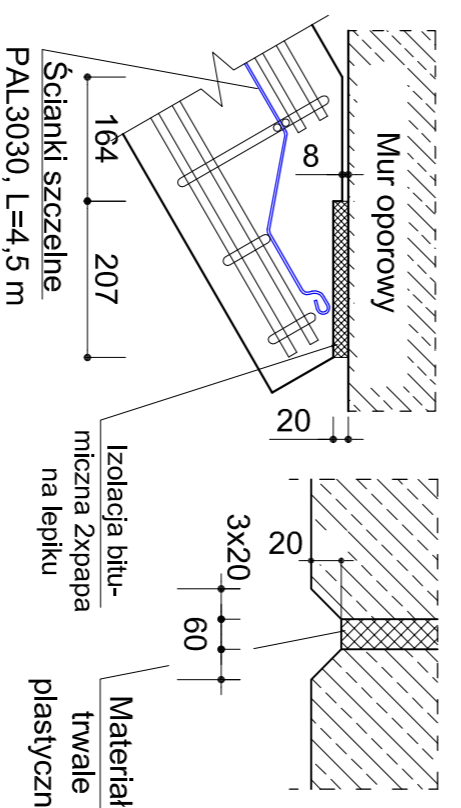
PRZEKRÓJ 1-1

SKALA 1:10



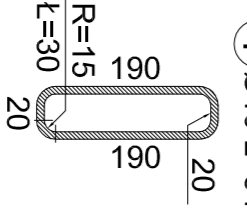
SZCZEGÓŁ "B" - DYLATACJA ŚCIANKI SZCZELNEJ

SKALA 1:10



PRZEKRÓJ 1-1


SKALA 1:10



ZESTAWIENIE ZBROJENIA OCZEPU ŚCIANKI SZCZELNEJ

Nr. elem.	przekrój [mm]	ilość sztuk	długość [m]	masa jedn. [kg/m]	masa pręta [kg]	masa łącznie [kg]
1	Ø10	79	1,155	0,616	0,711	51,169
4	Ø10	2	0,540	0,616	0,333	0,666
5	Ø12	3	10,328	0,888	9,171	27,513
6	Ø12	3	10,675	0,888	9,479	28,382
SUMA P.P. =						107,73

MATERIAL:
STAL ZBROJENIOWA OCZEPU - BS1500 1108 kJl
BETON OCZEPU S. SZCZELNEJ - C20/25 (B25) [0,920 m³]
BETON UZUPELNIACZY - C16/20 (B20) [1,004 m³]
CHUDY BETON - C8/10 (B10) [0,647 m³]
ŚCIANKI SZCZELNE (dl. 4,5 m) - typ PAL.3030 [53,7 m²; 1395 kg]

		Politechnika Opolska Katedra Drog i Mostów / Wydział Budowlanego ul. Mikolajczyka 5, 45-271, Opole e-mail: zkm@pao.opole.pl / http://www.pao.opole.pl	
Inwestor: Urząd Gminy, Miasta w Ozorku, ul. Ks. Działozna 4b, 46-040 Ozimek			
Tytuł projektu: Dokumentacja techniczna remontu i zabłykowego mostu wiszącego nad rzeką Mała Panew w Ozorku przy ul. Hulniczej			
Tytuł rysunku: UMOCNIENIE BRZEGU ŚCIANKAMI SZCZELNYMI PRZY PRZYCZÓŁKU PRAWOBRZEŻNYM			
Nr umowy:	S101/2308	Data: 24.08.2008 r.	Skala: 1:25, 1:10
Nr rysunku:	8		
Projektant:	Miełkowski	Specjalność:	Podst.
dr inż. Przemysław Jakiel		Nr projektu:	-
Asystent projektanta:	Piotr Fabianiec		
Adrian Gerlich			
Kateryna Wiedera			
Sprawdzający:	mgr inż. Piotr Szymanski		